

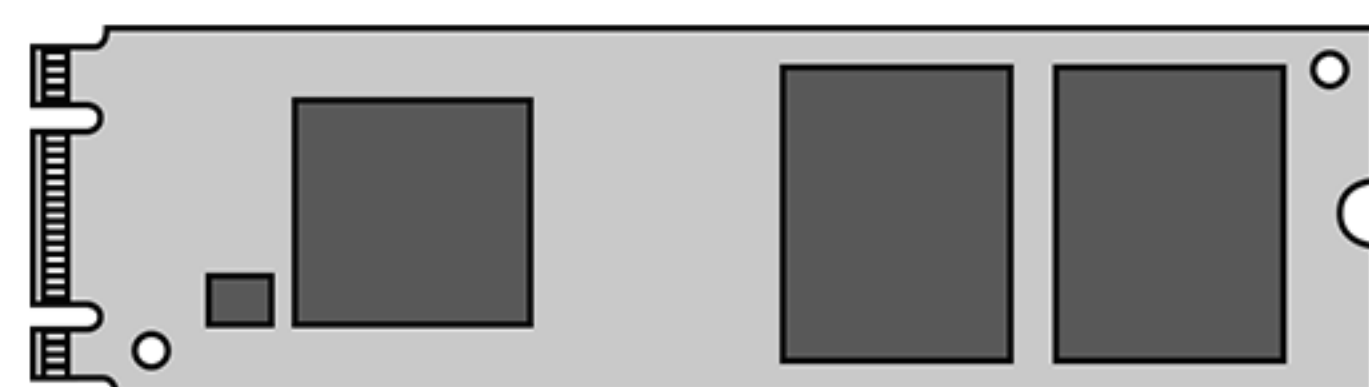
M.2 SSD安装指南

如何安装M.2 SSD

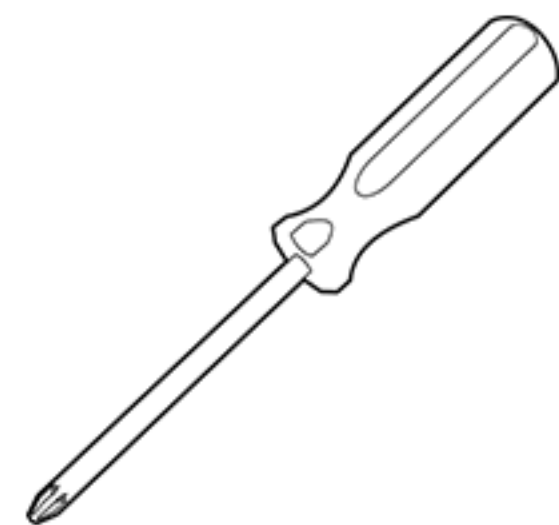
选用SSD是提升计算机性能最直接、最容易、最有效的的方式之一。以下为您介绍M.2 SSD的安装步骤和注意事项。

所需设备

- 技宏SKIHOTAR M.2 SSD



- 非磁性螺丝刀（用于取下计算机机箱盖，固定SSD）



- 机箱/主板/笔记本电脑用户手册



特别提醒:如果您的SSD将成为您主要的存储设备,我们强烈建议您先备份重要数据,然后再执行全新的操作系统安装在SSD中使用。

SSD使用之前请参考技宏用户手册进行必要的BIOS设置或初始化操作以体验SSD最佳性能。

注意事项



静电可能损坏系统内的组件。为了在安装过程中保护系统组件免受静电损坏,在处理内部组件之前,请先触摸一会接地金属,或佩戴ESD(防静电)手环以安全释放您的体内所积存的静电。



安装SSD时,避免直接接触其连接器金手指,以免造成损坏。

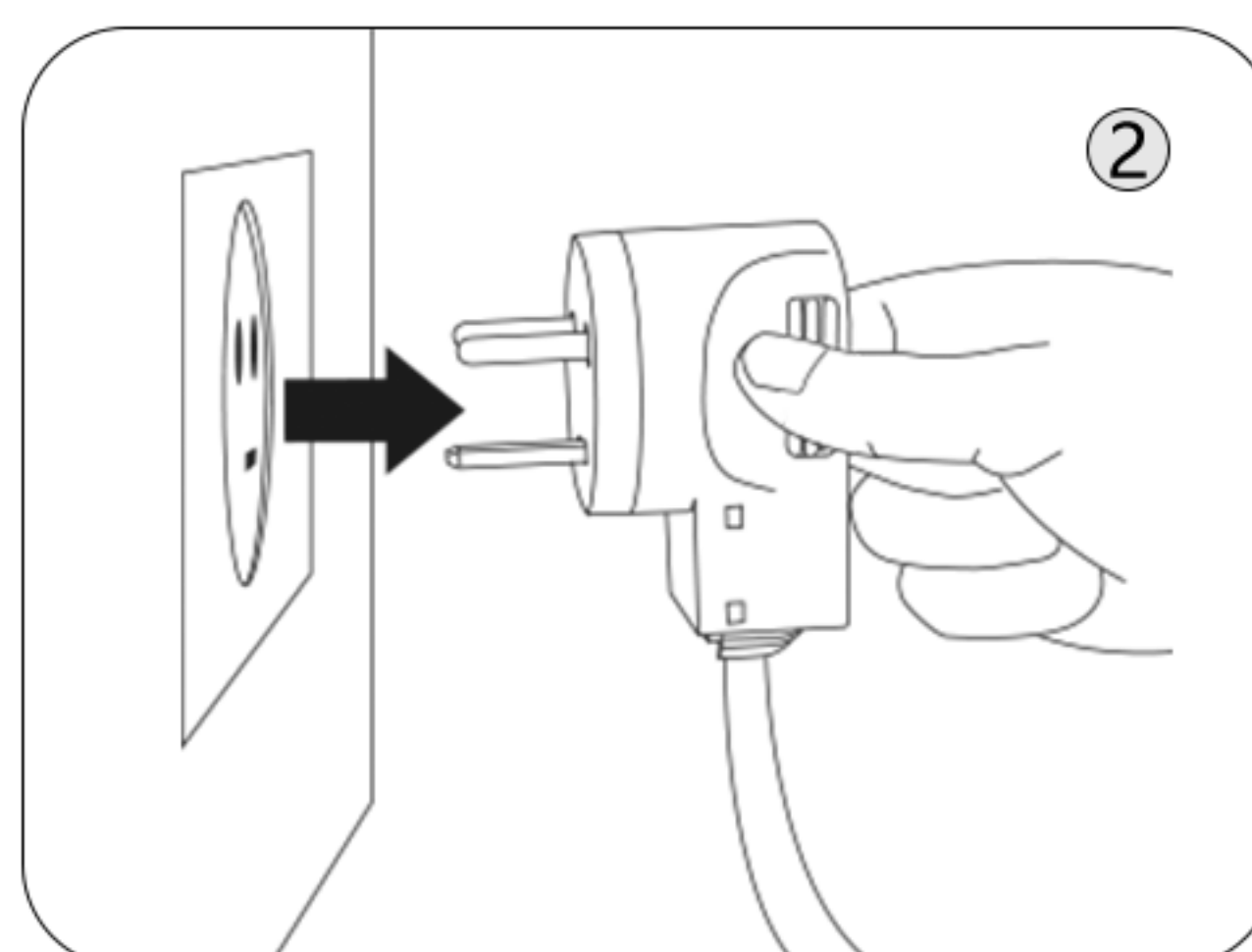
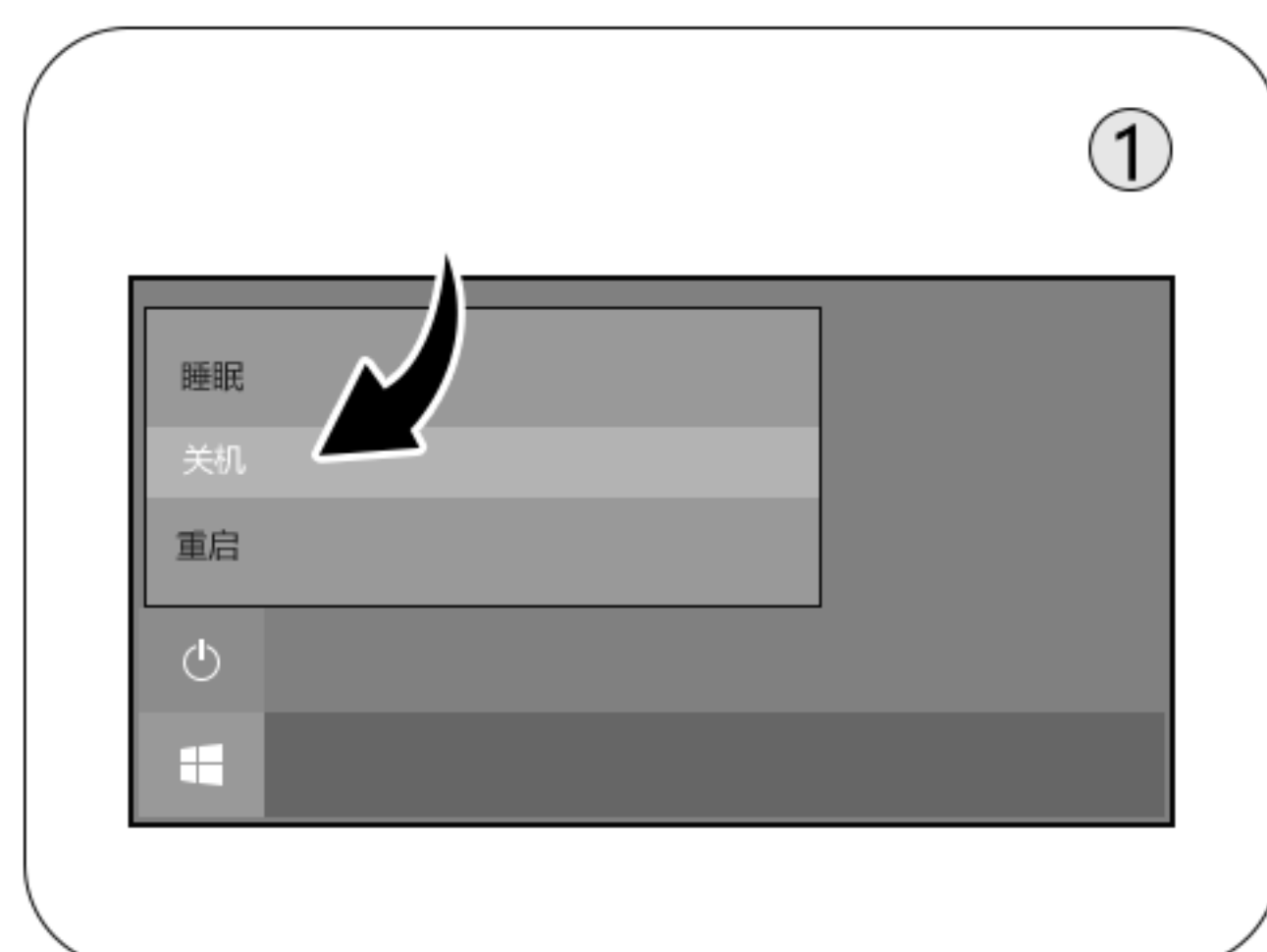


安装SSD时,请注意保护其表面的标签不被损坏,以免影响您的保固服务。

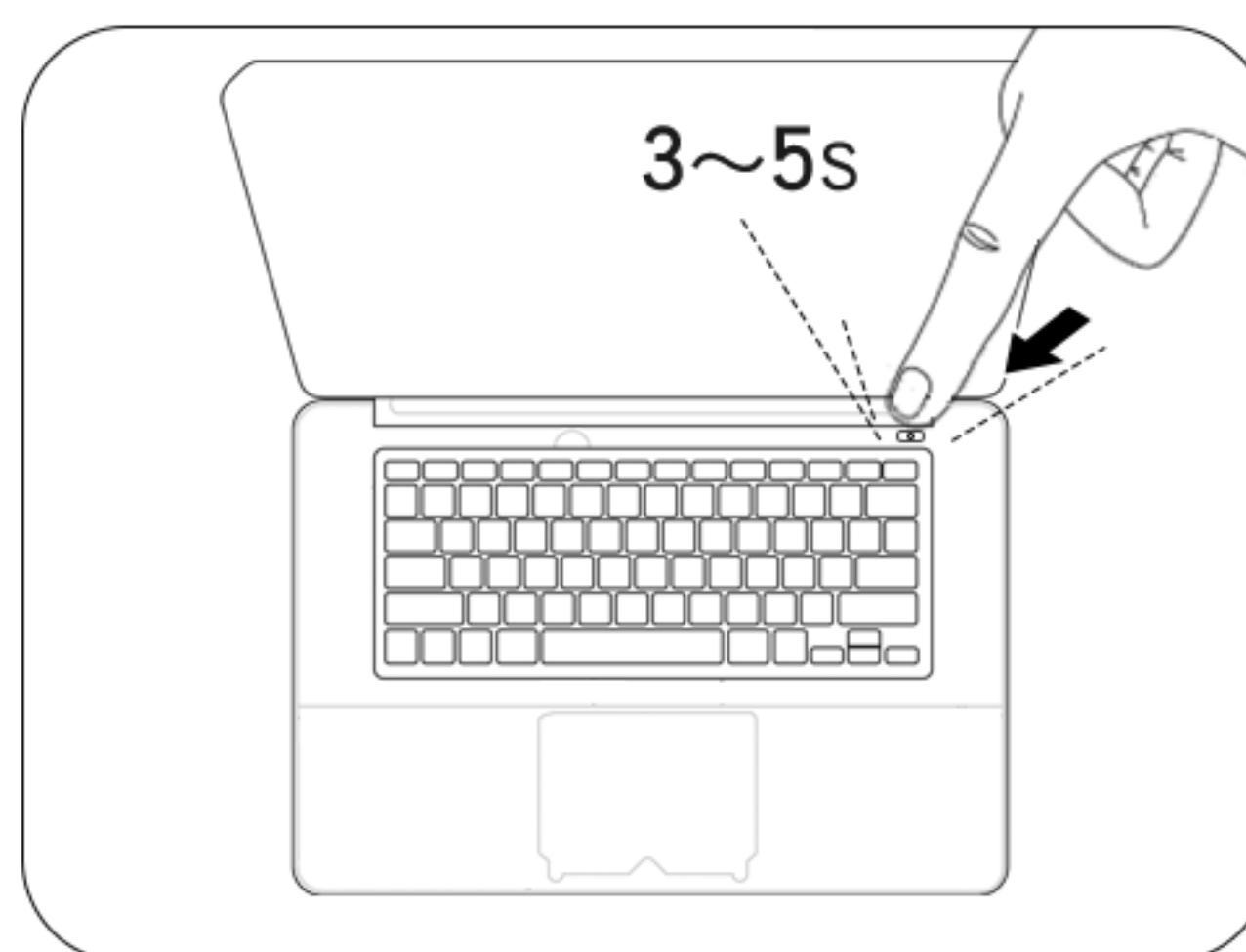
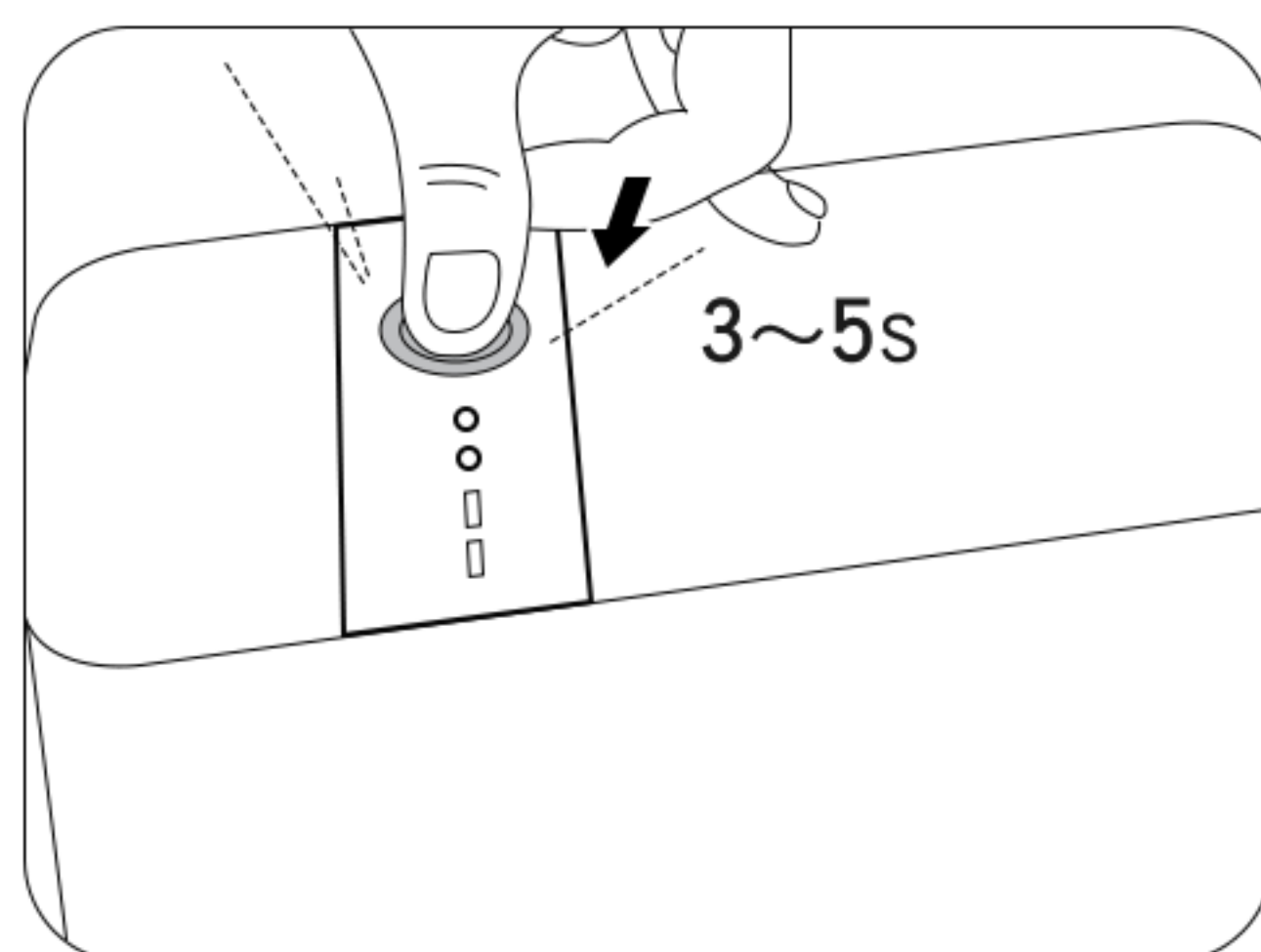
安装步骤

台式机电脑/笔记本电脑

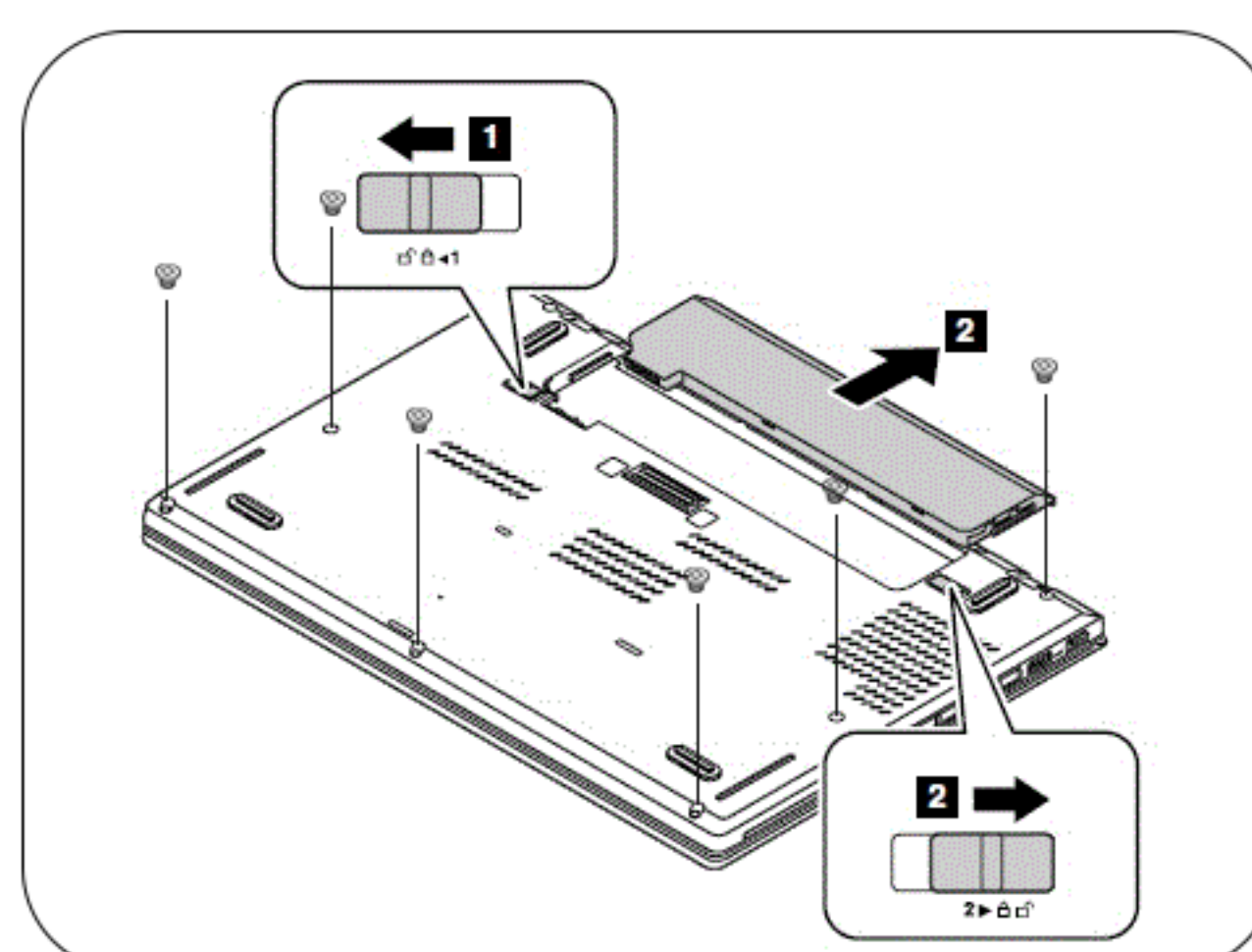
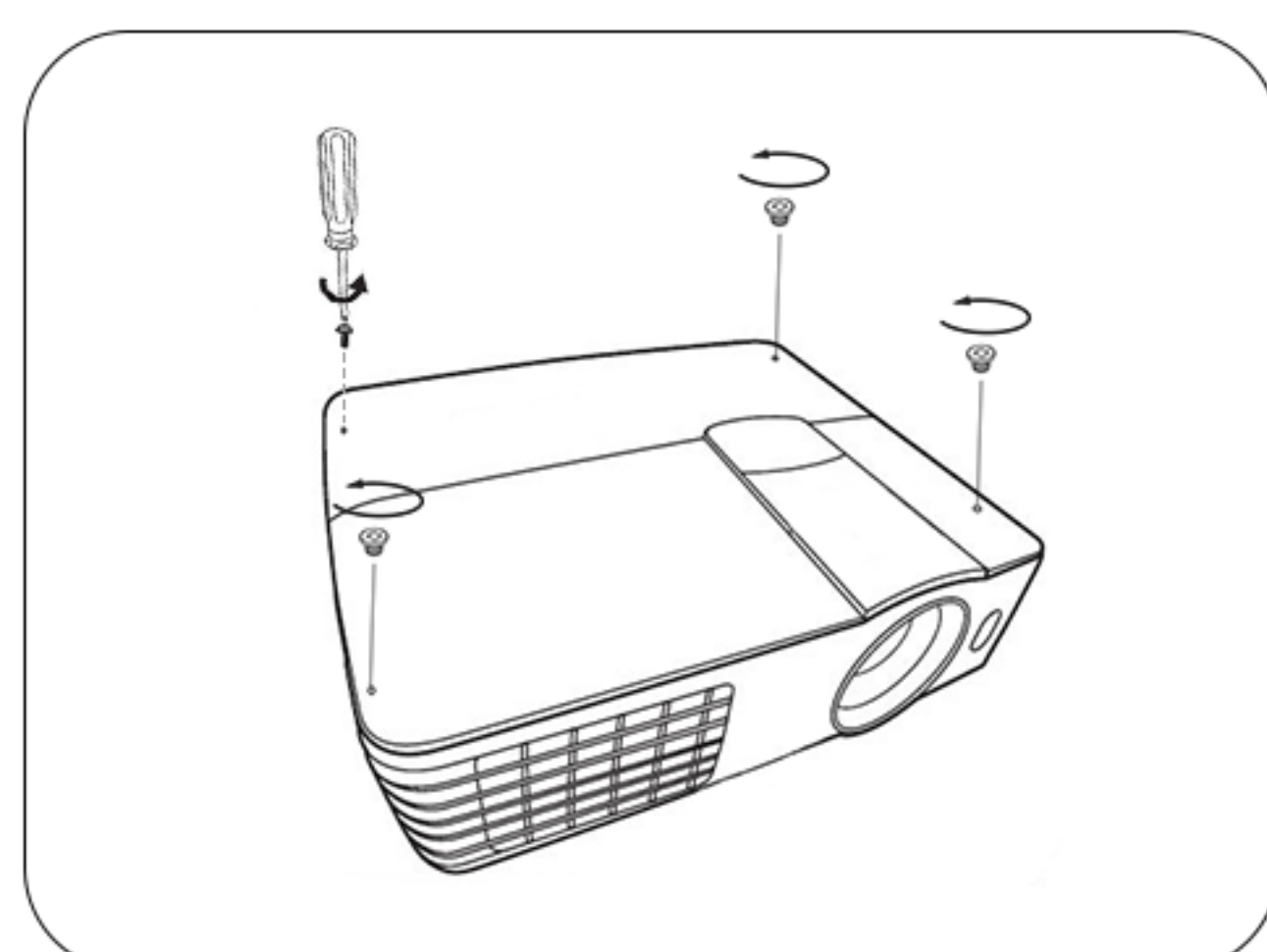
1. 关闭系统。关闭计算机电源,拔出电源线。



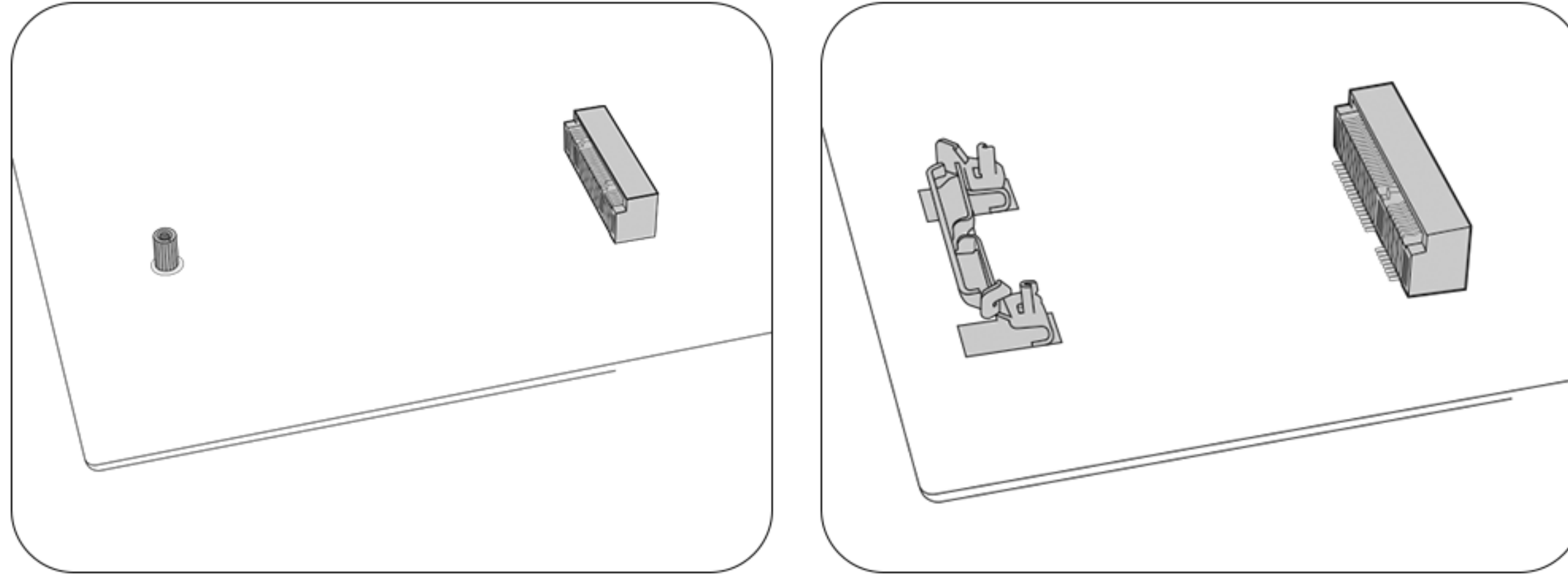
2. 按住电源键3-5秒,释放其剩余电量。



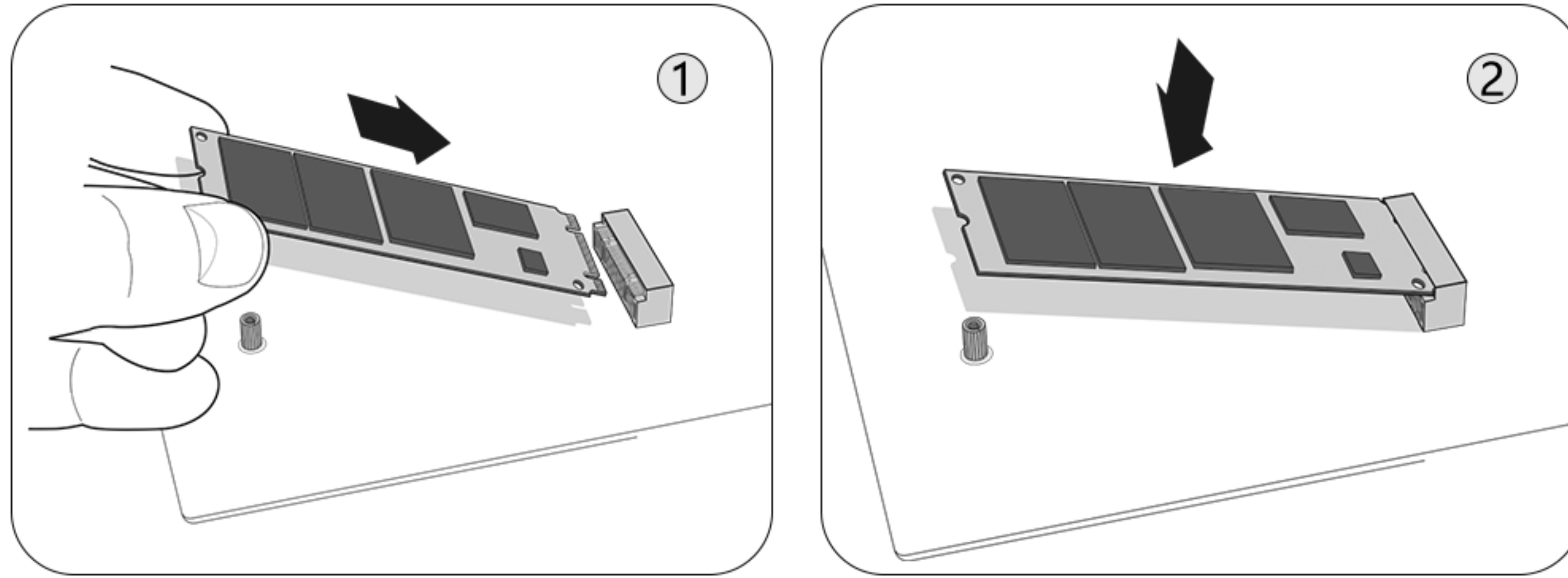
3. 用螺丝刀取下计算机机箱盖或笔记本电脑后盖。具体操作方法相见相应用户手册。



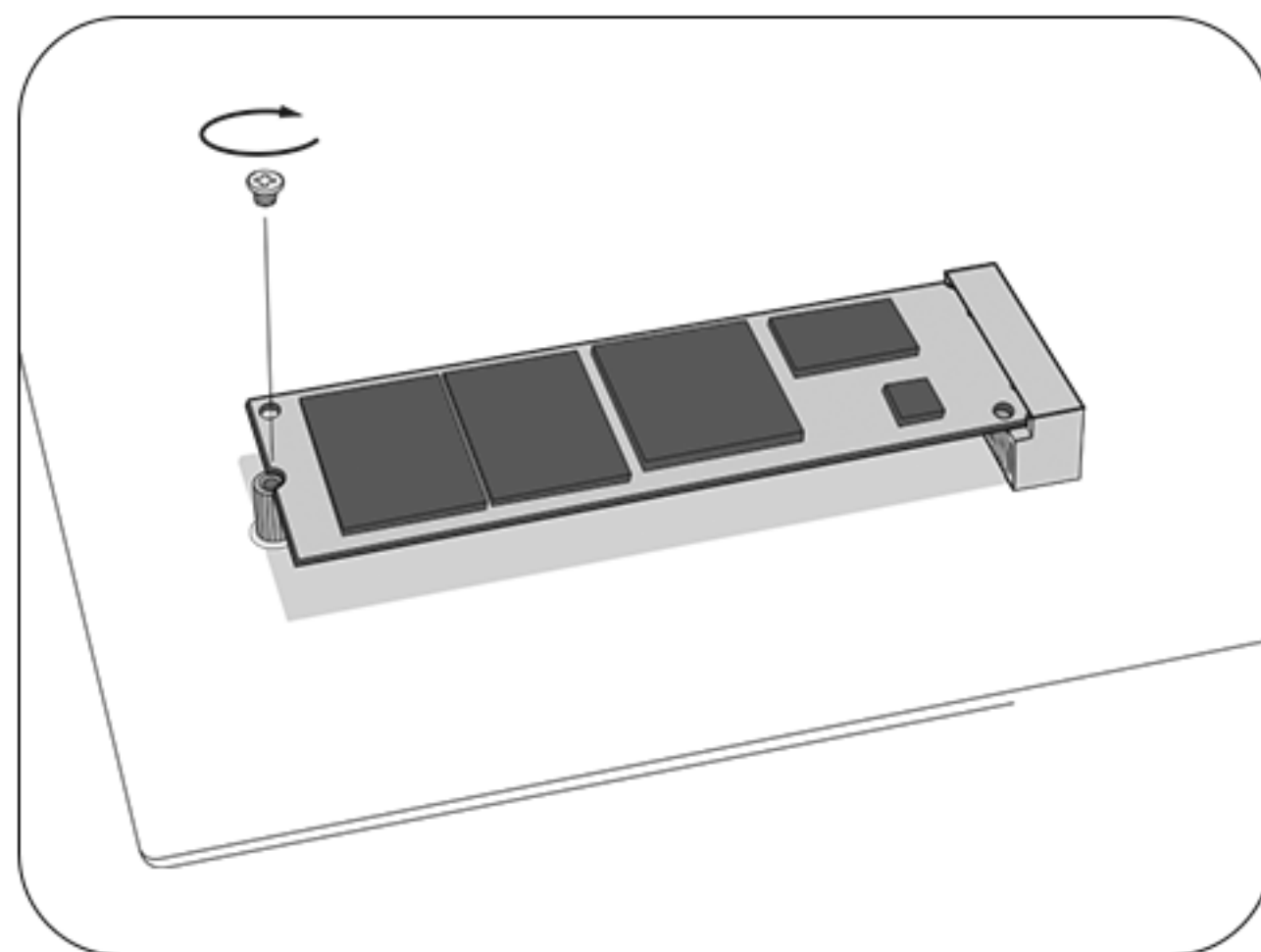
4. 参考您的用户手册，找到主板上的M.2插槽。



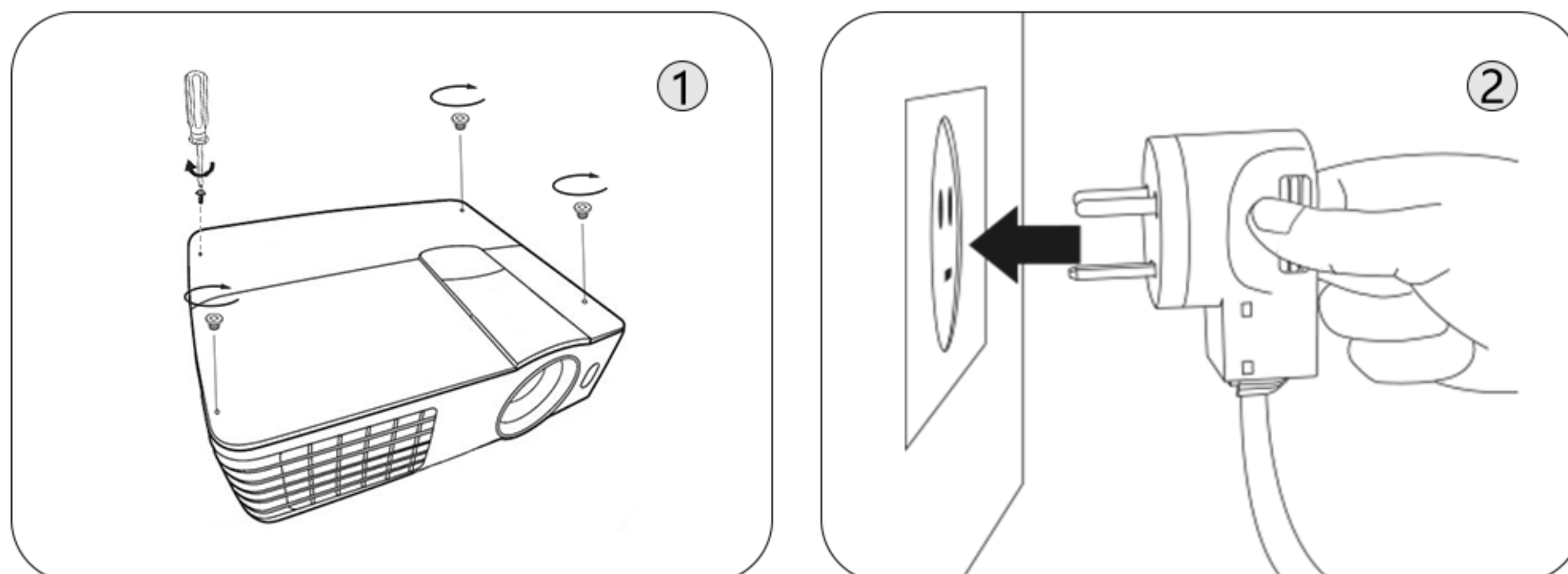
5. 将您的M.2 SSD根据下方图示插入主板上的插槽，确保SSD和插槽完全接触。安装时若有插槽隐藏或对上不上，直到找到完全契合的方向，请勿强行连接。



6. 锁紧M.2尾端的固定螺丝，确保SSD已经牢固固定。



7. 装回机箱盖或笔记本电脑后盖，并重新连接电源线。将计算机开机，检验SSD是否正确识别。



8. 自行安装操作软件 and 应用程序。至此安装完成。

帮助性提示与故障排除技巧

安装新SSD后，若碰到以下问题，请按下列所示排查：

- 1.如果系统无法启动，请检查电脑内的所有连接。很有可能是不慎断开或松动了某处线路，导致系统无法正常工作。
- 2.如果BIOS找不到SSD，请检查M.2 SSD是否与插槽正确接入，确保已安装紧固。
- 3.如果系统找不到SSD，请至磁盘管理确认是否已经初始化和新建分区并分配了相应的盘符。
- 4.重新启动时，可能需要您更新配置信息。请进入BIOS后，选择“保存并退出”后即可。这并非错误，有些主板必须完成该操作才能更新系统设置。具体内容参见主板用户手册。

如果您还遇到其他任何问题，请联系技宏技术支持或致电全国免费服务热线400 833 7689

www.skihotar.com