

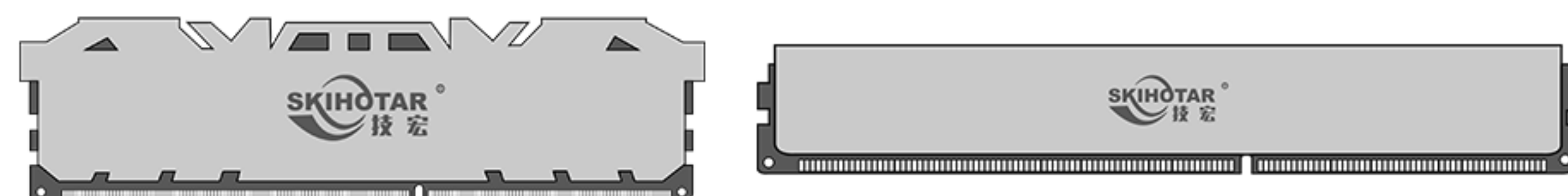
台式机内存UDIMM安装指南

如何安装台式电脑内存

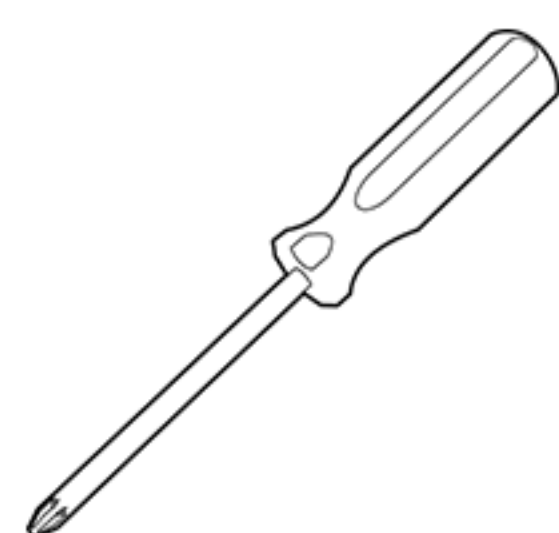
升级您的内存是提升计算机性能最直接、最容易、最有效的的方式之一。以下为您介绍内存条的安装步骤和注意事项。

所需设备

- 兼容的技宏SKIHOTAR台式机内存条



- 非磁性螺丝刀（用于取下计算机机箱盖）



- 机箱/主板用户手册



注意事项



静电可能损坏系统内的组件。为了在安装过程中保护系统组件免受静电损坏，在处理内部组件之前，请先触摸一会接地金属，或佩戴 ESD（防静电）手环以安全释放您的体内所积存的静电。



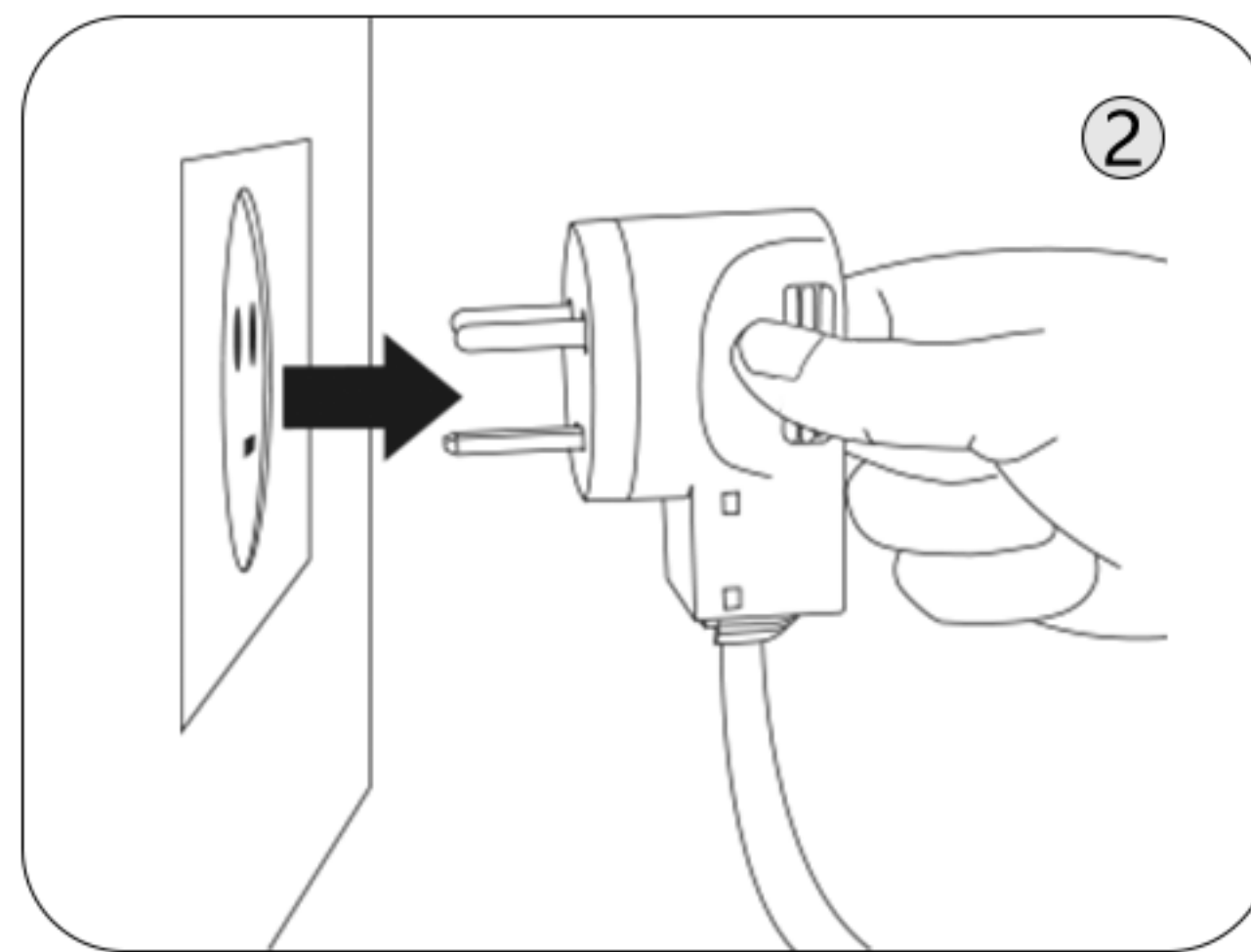
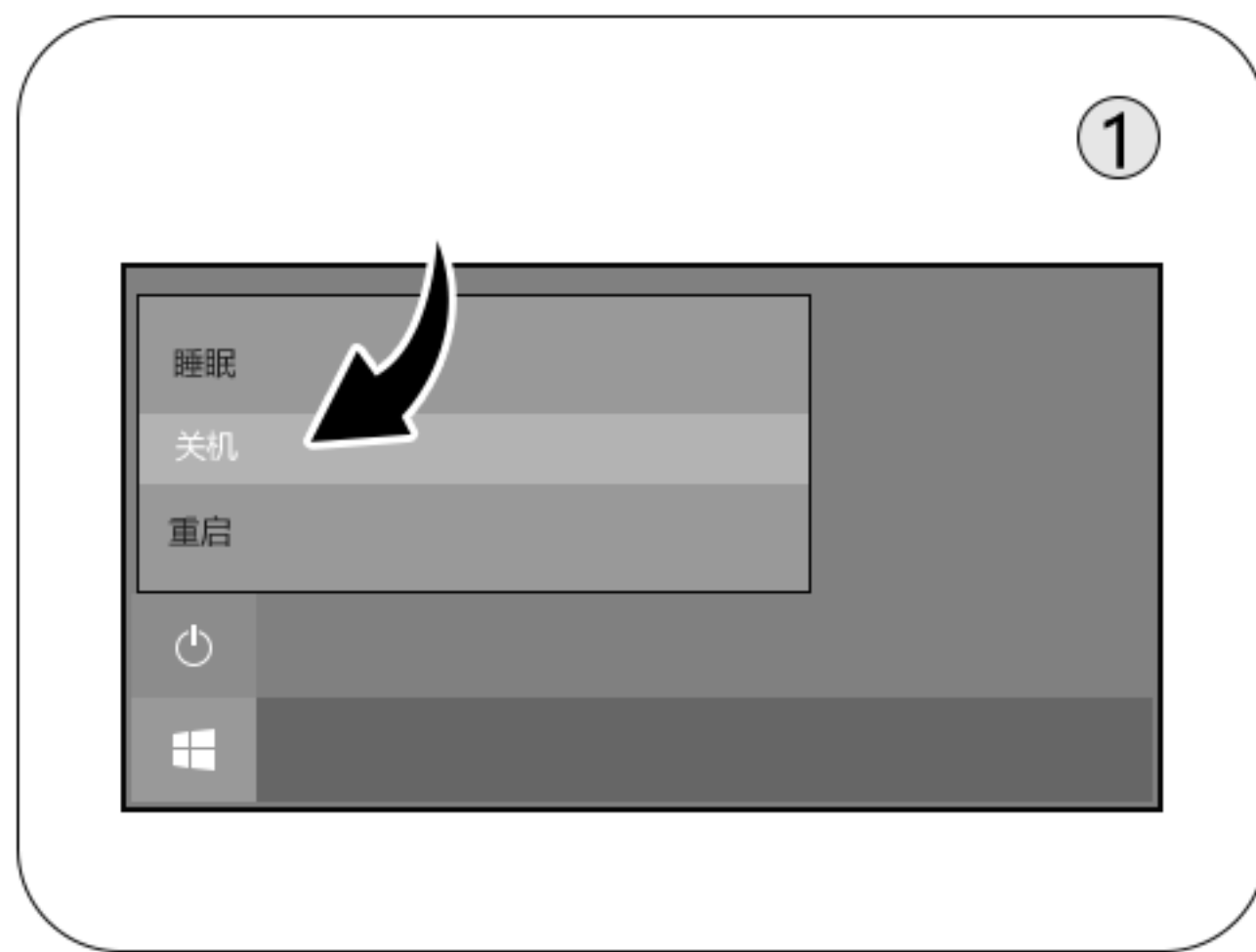
安装内存条时，建议用手指握住其边缘，避免直接接触其组件和金手指，以免造成损坏。



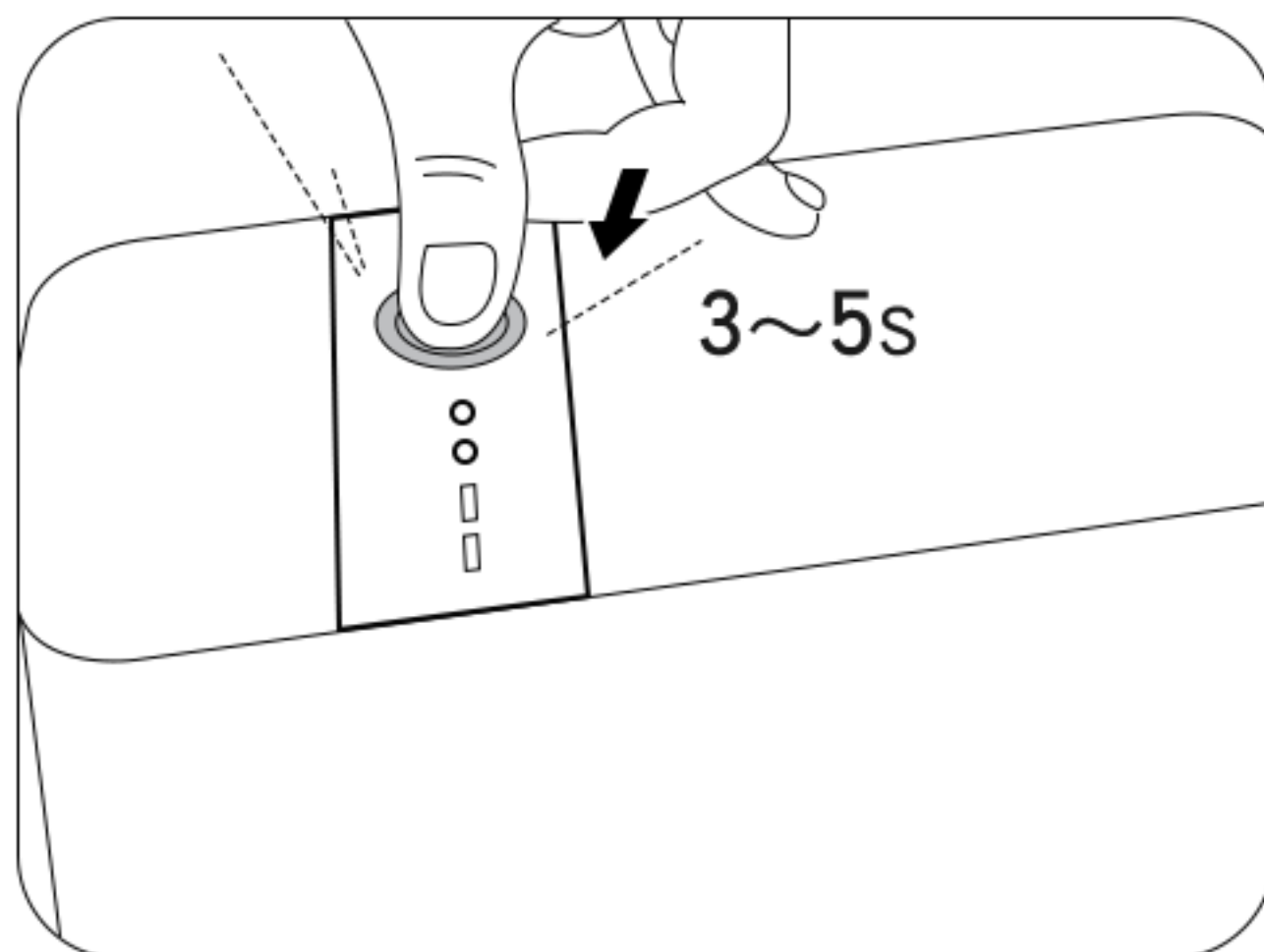
安装内存条时，请注意保护其表面的标签不被损坏，以免影响您的保固服务。

安装步骤

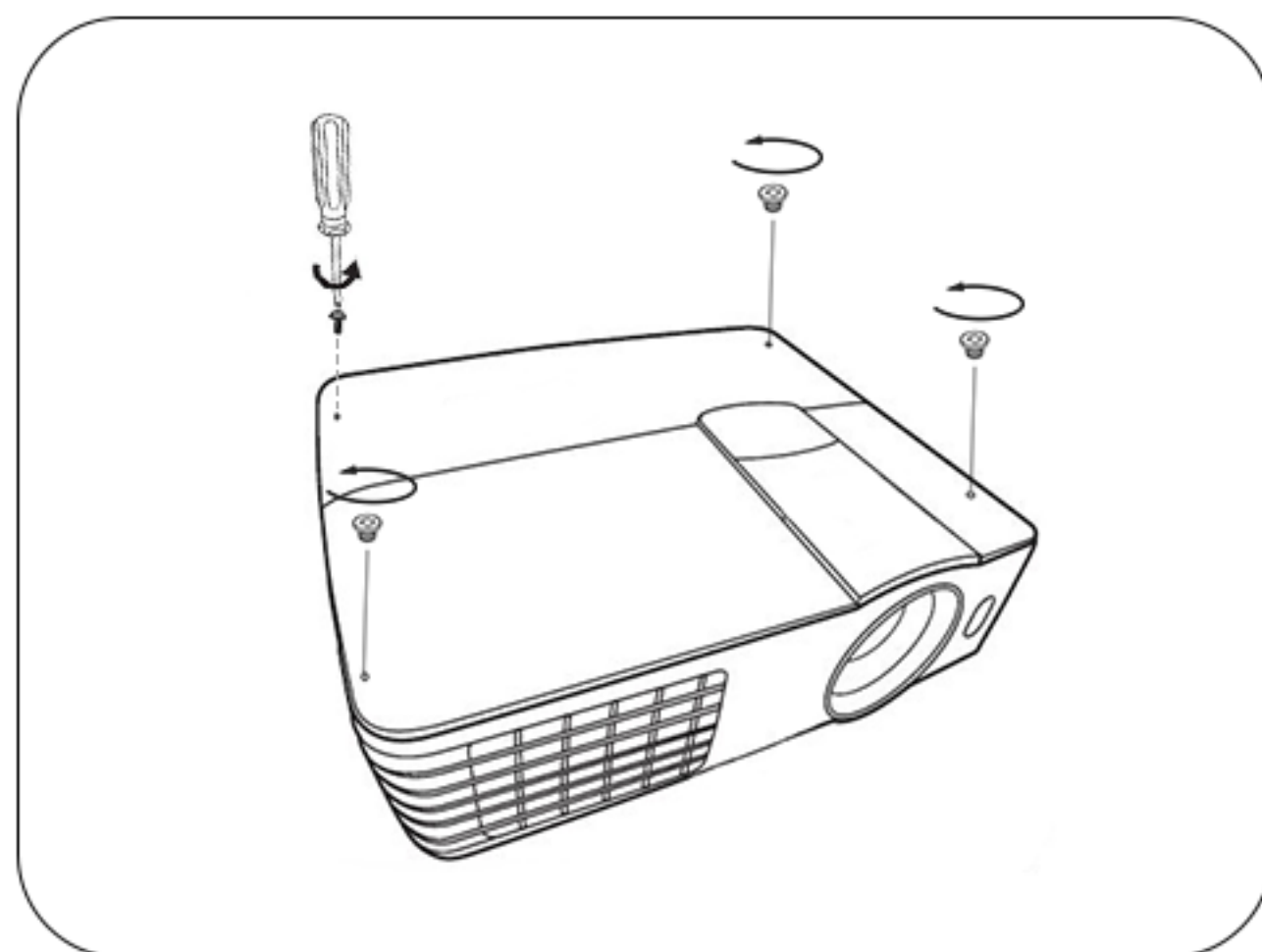
1. 关闭系统。关闭计算机电源，拔出电源线。



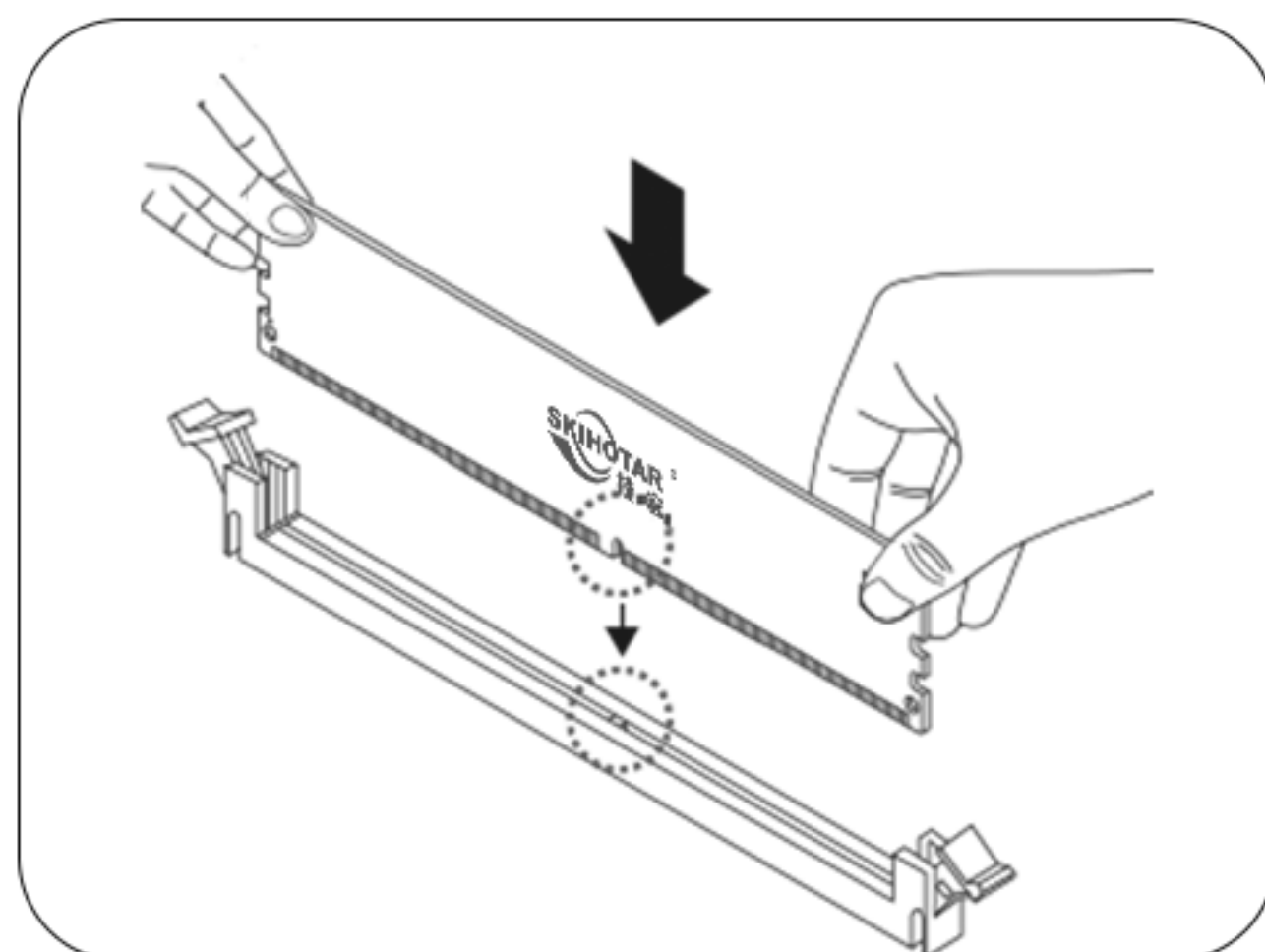
2. 按住电源键3-5秒，释放其剩余电量。



3. 用螺丝刀取下计算机机箱盖。具体操作方法相见机箱用户手册。

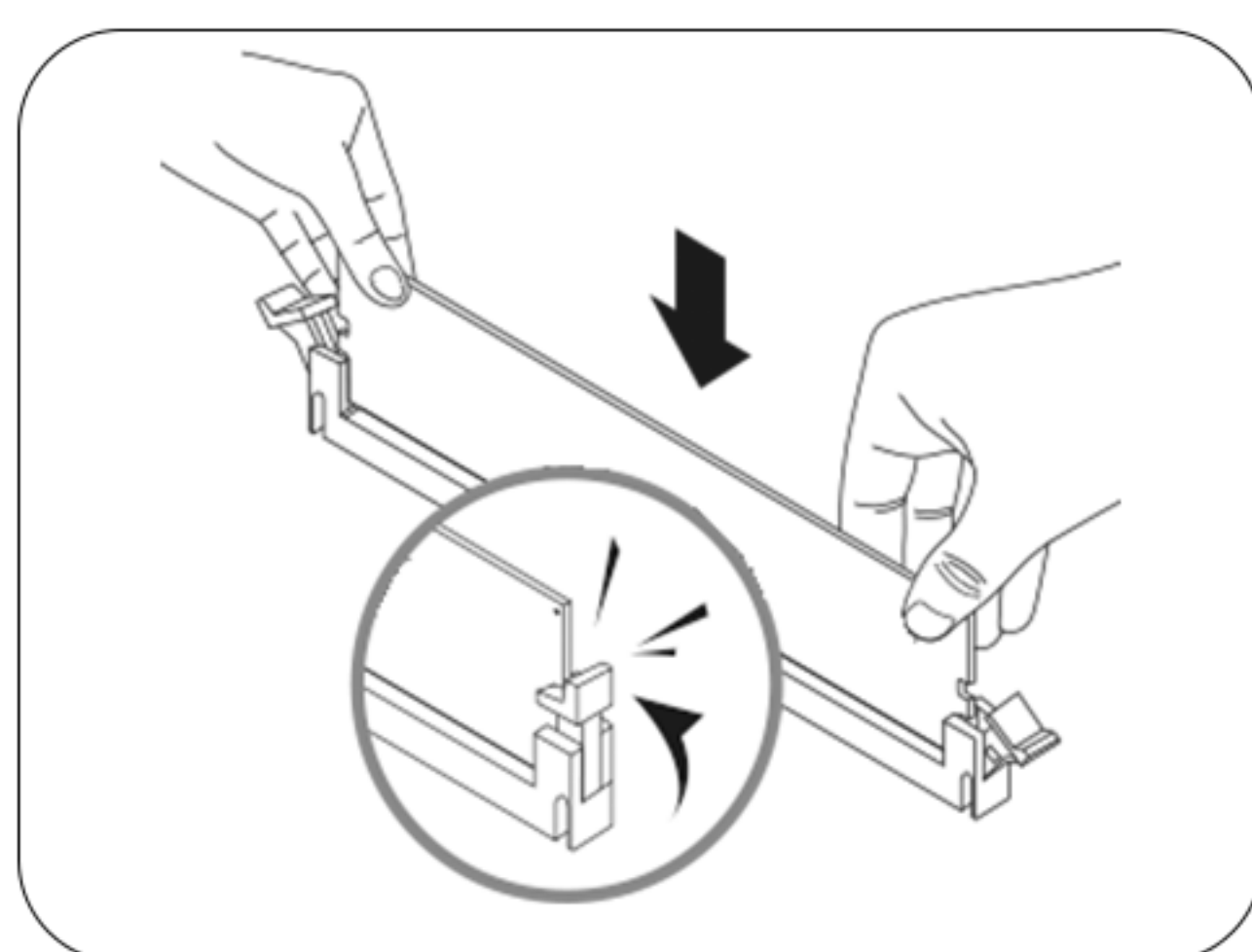


4. 参考您的主板用户手册，找到内存条插槽位置，了解其通道配置方案。

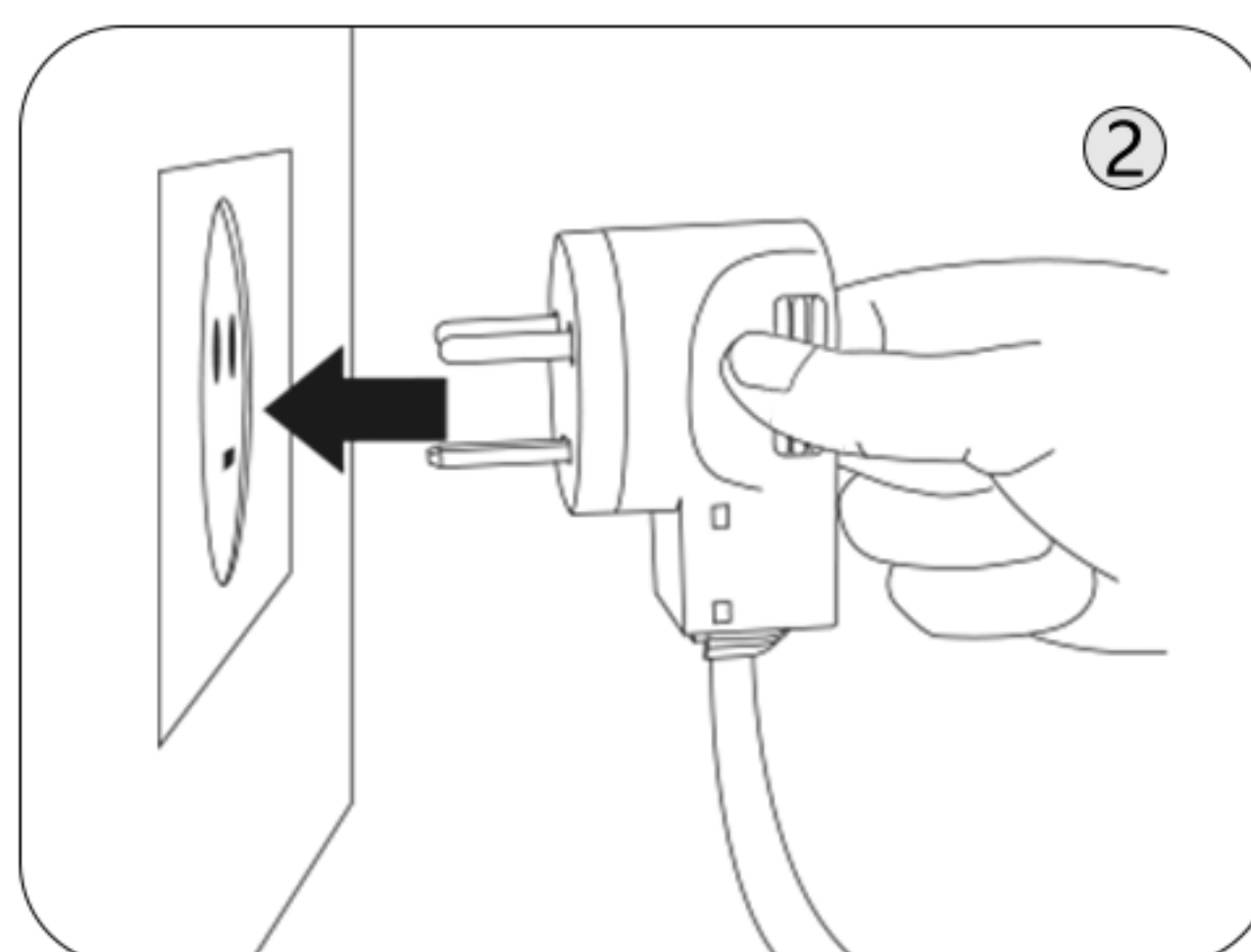
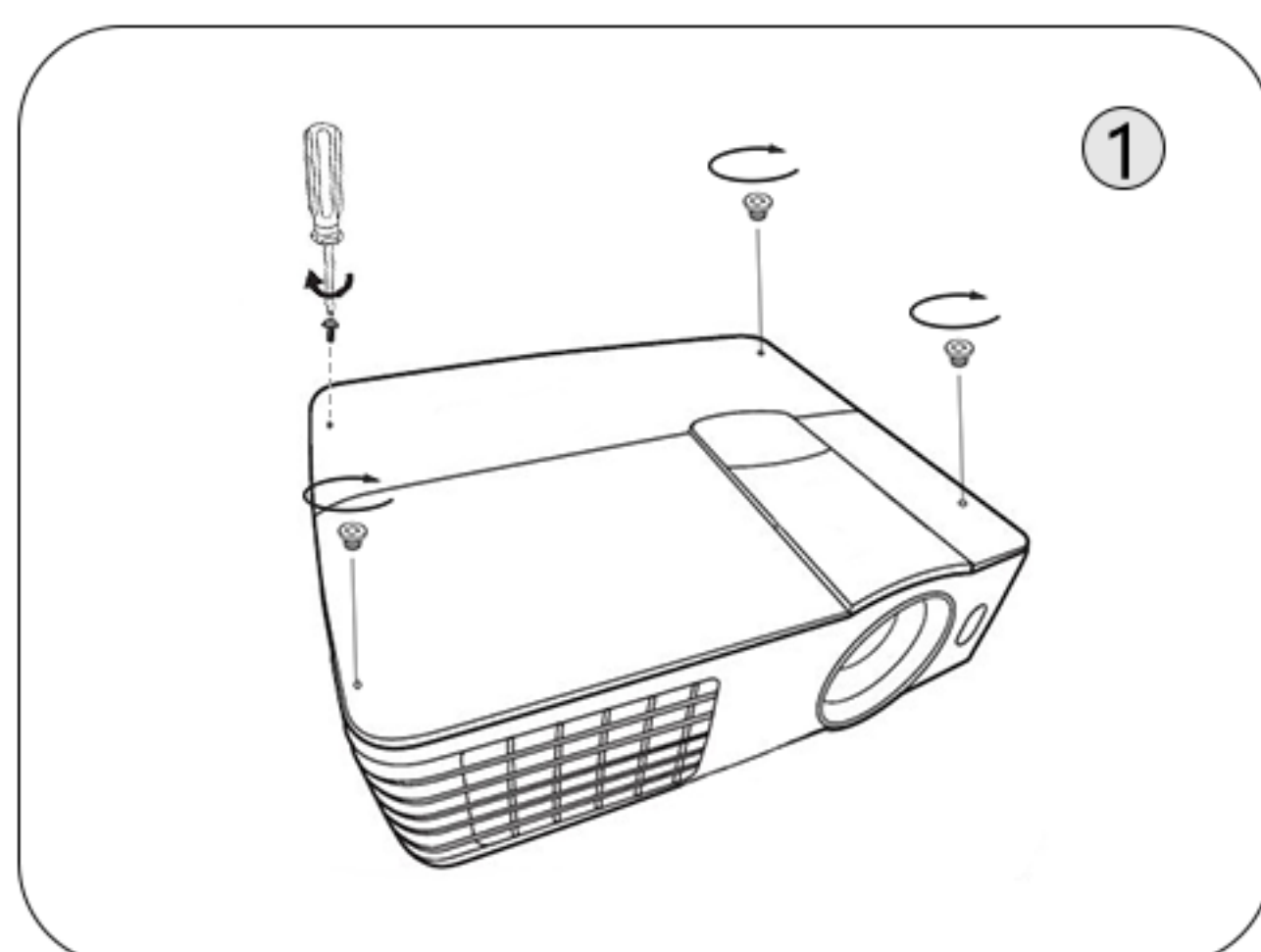


5. 按照您需要的通道配置将内存条分别插入插槽。

- 5.1. 安装内存条时注意主板的内存通道配置方案，将内存条插入合适的那个插槽，以保证最大程度发挥内存的性能；
- 5.2. 安装内存条时注意将内存条的防呆缺口与内存条插槽的凸缘对齐，以正确安装；
- 5.3. 安装内存条时注意均匀用力，将内存条下推至插槽卡扣咔嗒一声自动复位闭合即可。



6. 安装内存条之后，装回机箱盖，并重新连接电源线。将计算机开机，检验内存是否正确识别。至此安装完成。



帮助性提示与故障排除技巧

安装新内存条后，若碰到以下问题，请按下列所示排查：

1. 如果您收到错误消息或听到一阵哔声，表示系统可能无法识别新内存。取下并重新安装内存，确保已安装紧固。
2. 如果系统无法启动，请检查电脑内的所有连接。很有可能是不慎断开或松动了某处线路，导致系统无法正常工作。
3. 重新启动时，可能需要您更新配置信息。请进入BIOS后，选择“保存并退出”后即可。这并非错误，有些主板必须完成该操作才能更新系统设置。具体内容参见主板用户手册。
4. 如果内存条与插槽不匹配，请勿强行安装。查看主板用户手册检查支持的内存类型和您购买的是否一致。
5. 如果安装好的内存条只识别出一半容量，首先请检查操作系统是否为32位系统，32位操作系统能识别的内存上限为4GB。需要使用大容量内存时请安装64位操作系统。

6.如果安装内存后系统开机无显示，一般都是因为内存条与主板插槽接触不良导致的。此类问题建议对内存的金手指和主板的插槽进行适当的清洁动作，重新安装内存后即可。

7.如果系统随机性死机，排除其他硬件故障后，首先检查内存条是否与主板接触良好。另外一般是由于采用了不同规格型号的内存所致。我们推荐您使用同规格的内存条。

如果您还遇到其他任何问题，请联系技宏技术支持或致电全国免费服务热线400 833 7689

www.skihotar.com