

## 2.5-INCH SSD安装指南

### 如何安装2.5” SSD

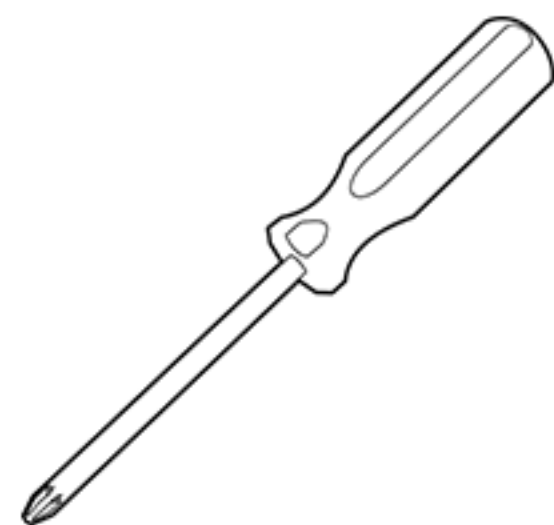
选用SSD是提升计算机性能最直接、最容易、最有效的的方式之一。以下为您介绍2.5” SSD的安装步骤和注意事项。

#### 所需设备

- 技宏SKIHOTAR 2.5” SSD



- 非磁性螺丝刀（用于取下计算机机箱盖，固定SSD）



- 机箱/主板/笔记本电脑用户手册



- SATA线（台式机电脑主板配件自带）

**特别提醒:**如果您的SSD将成为您主要的存储设备，我们强烈建议您先备份重要数据，然后再执行全新的操作系统安装在SSD中使用。

SSD使用之前请参考技宏用户手册进行必要的BIOS设置或初始化操作以体验SSD最佳性能。

## 注意事项



静电可能损坏系统内的组件。为了在安装过程中保护系统组件免受静电损坏，在处理内部组件之前，请先触摸一会接地金属，或佩戴 ESD（防静电）手环以安全释放您的体内所积存的静电。



禁止触摸

安装SSD时，避免直接接触其连接器金手指，以免造成损坏。



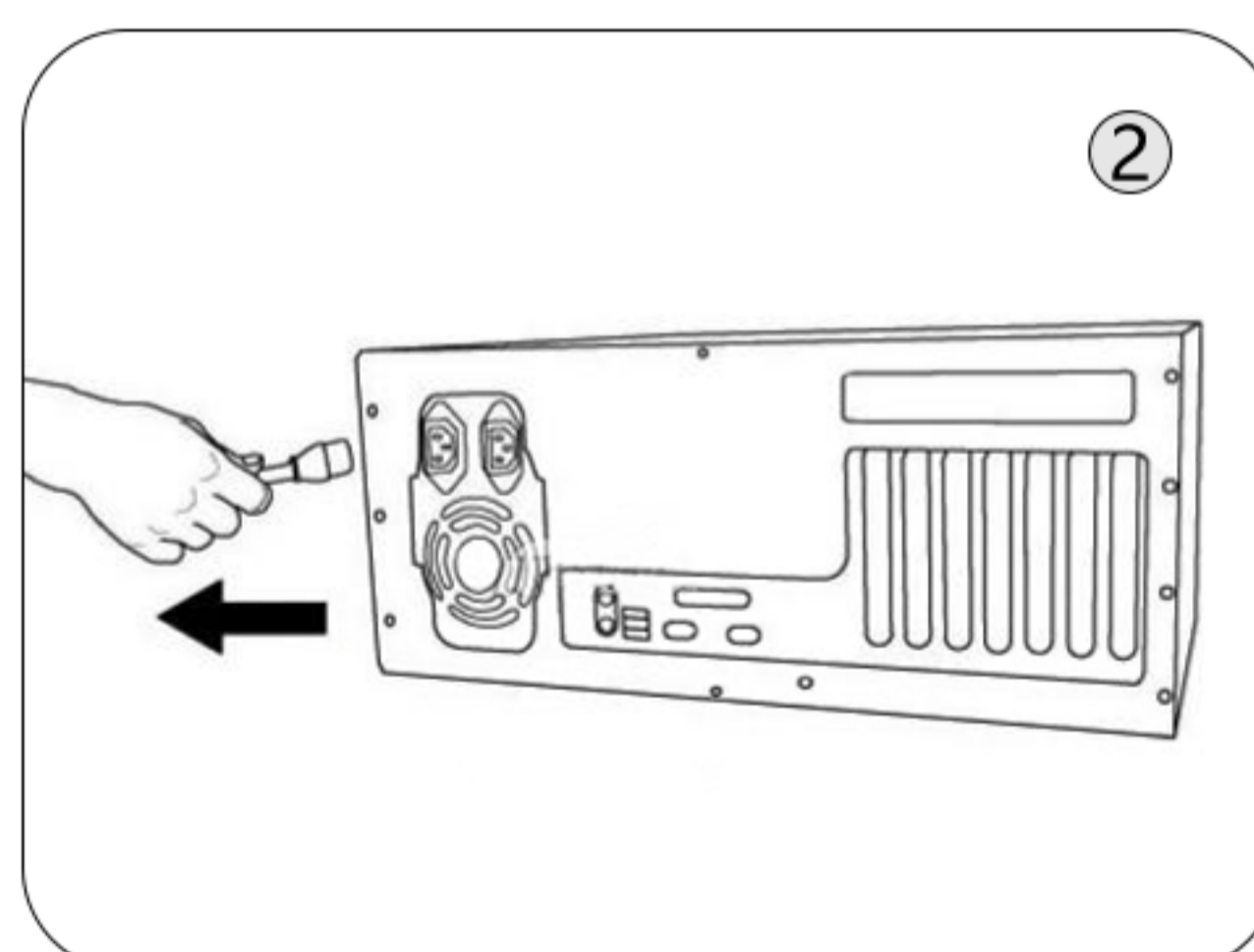
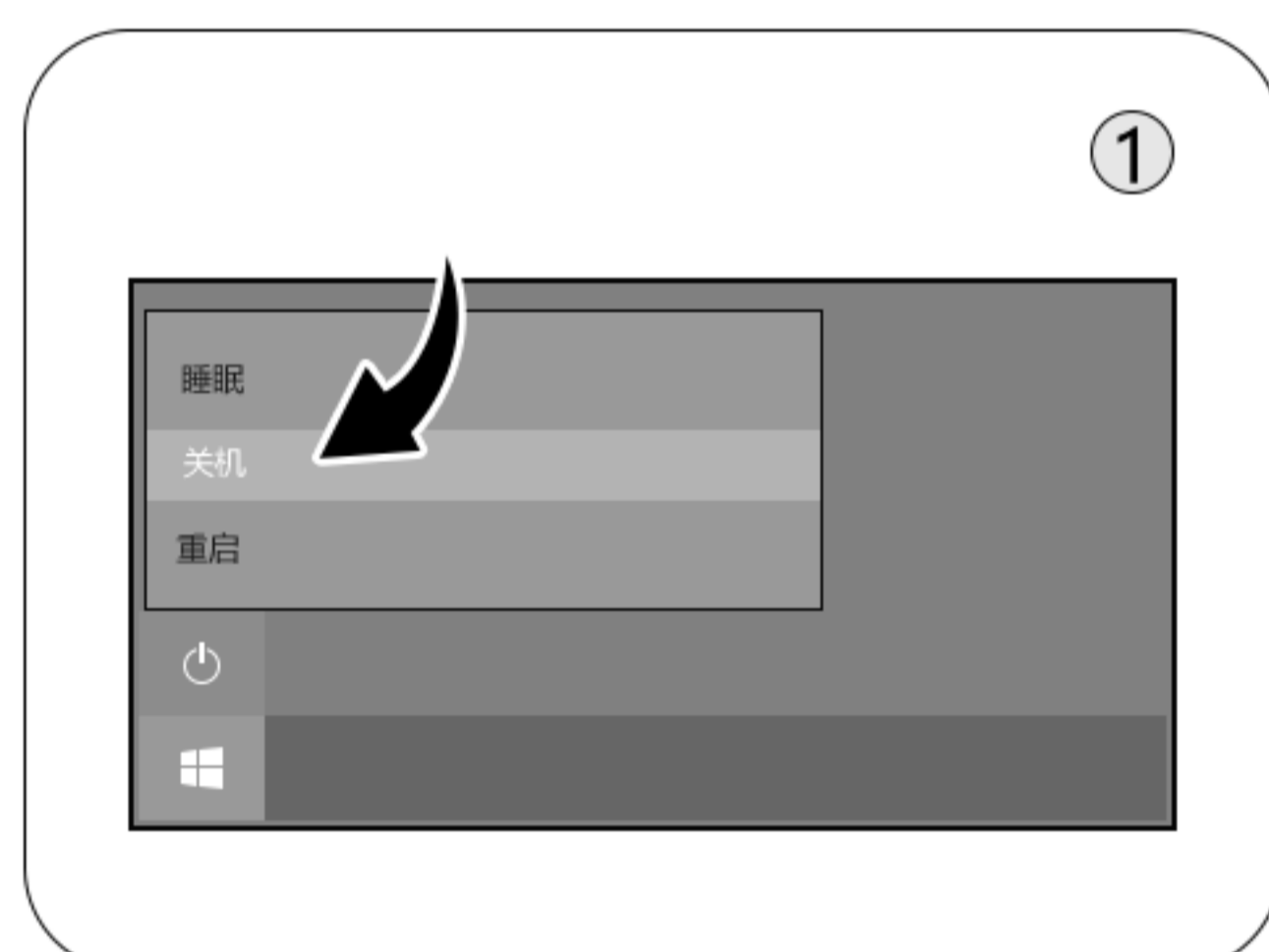
撕毁无效

安装SSD时，请注意保护其表面的标签不被损坏，以免影响您的保固服务。

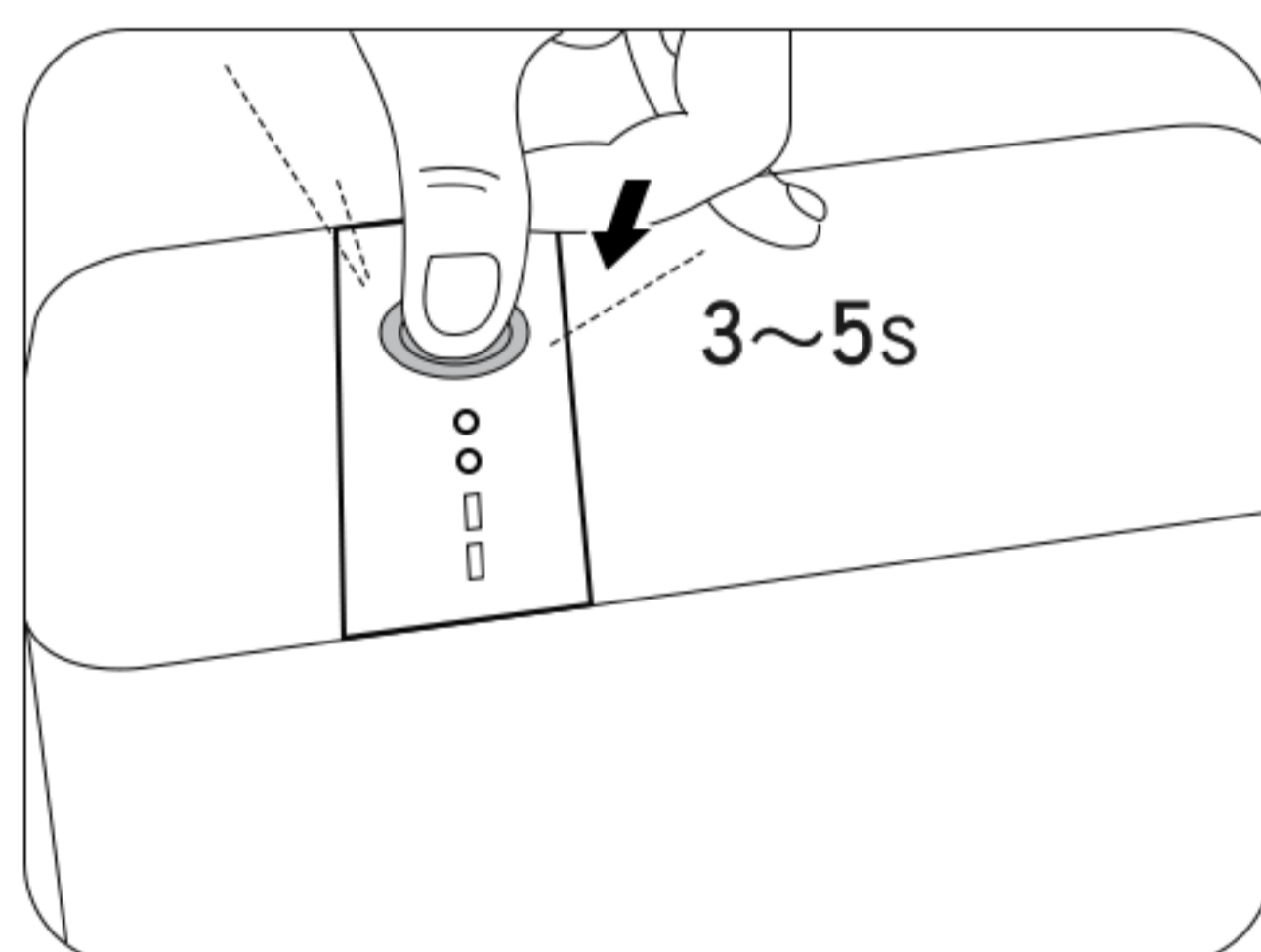
## 安装步骤

### 台式机电脑

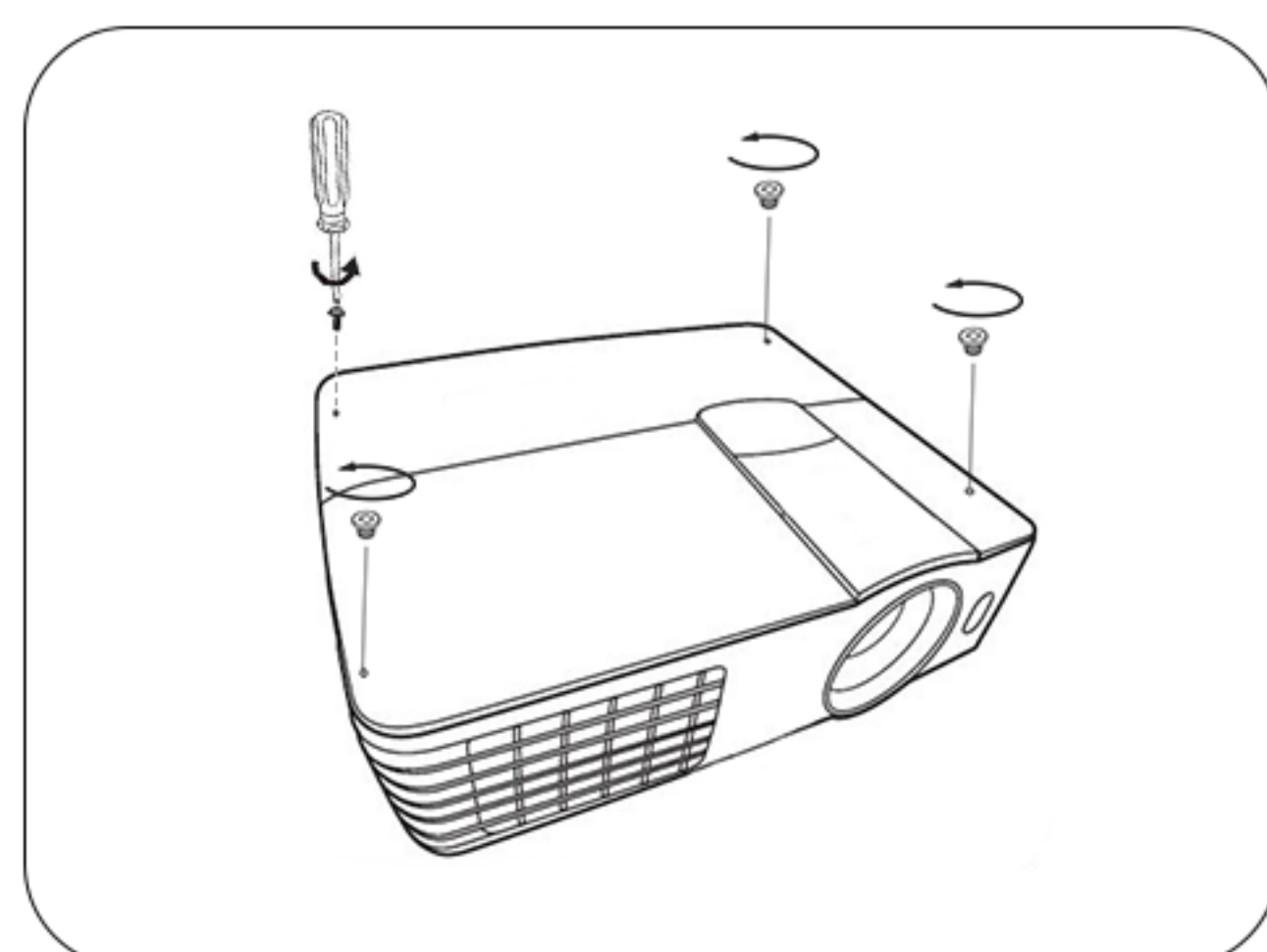
1. 关闭系统。关闭计算机电源，拔出电源线。



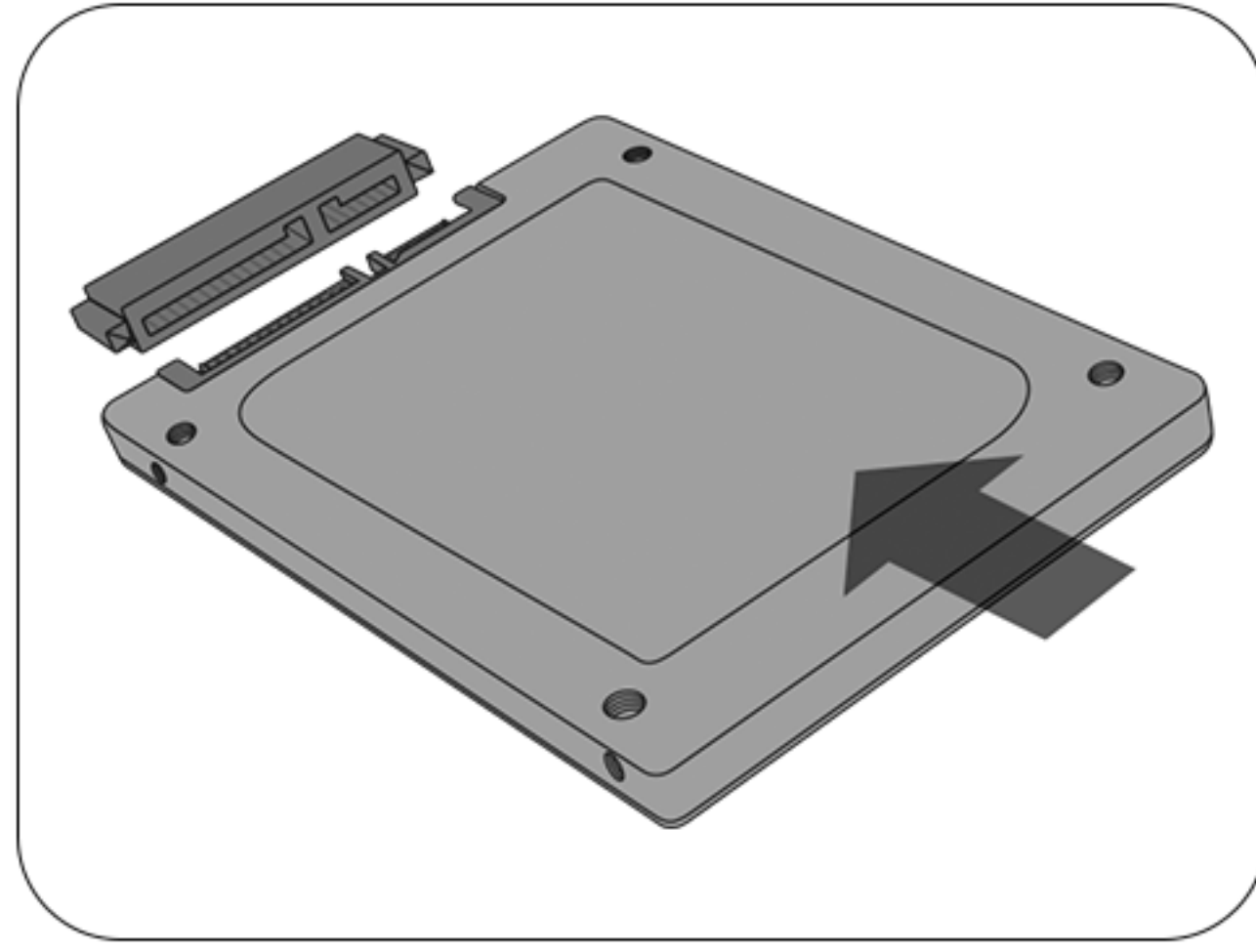
2. 按住电源键3-5秒，释放其剩余电量。



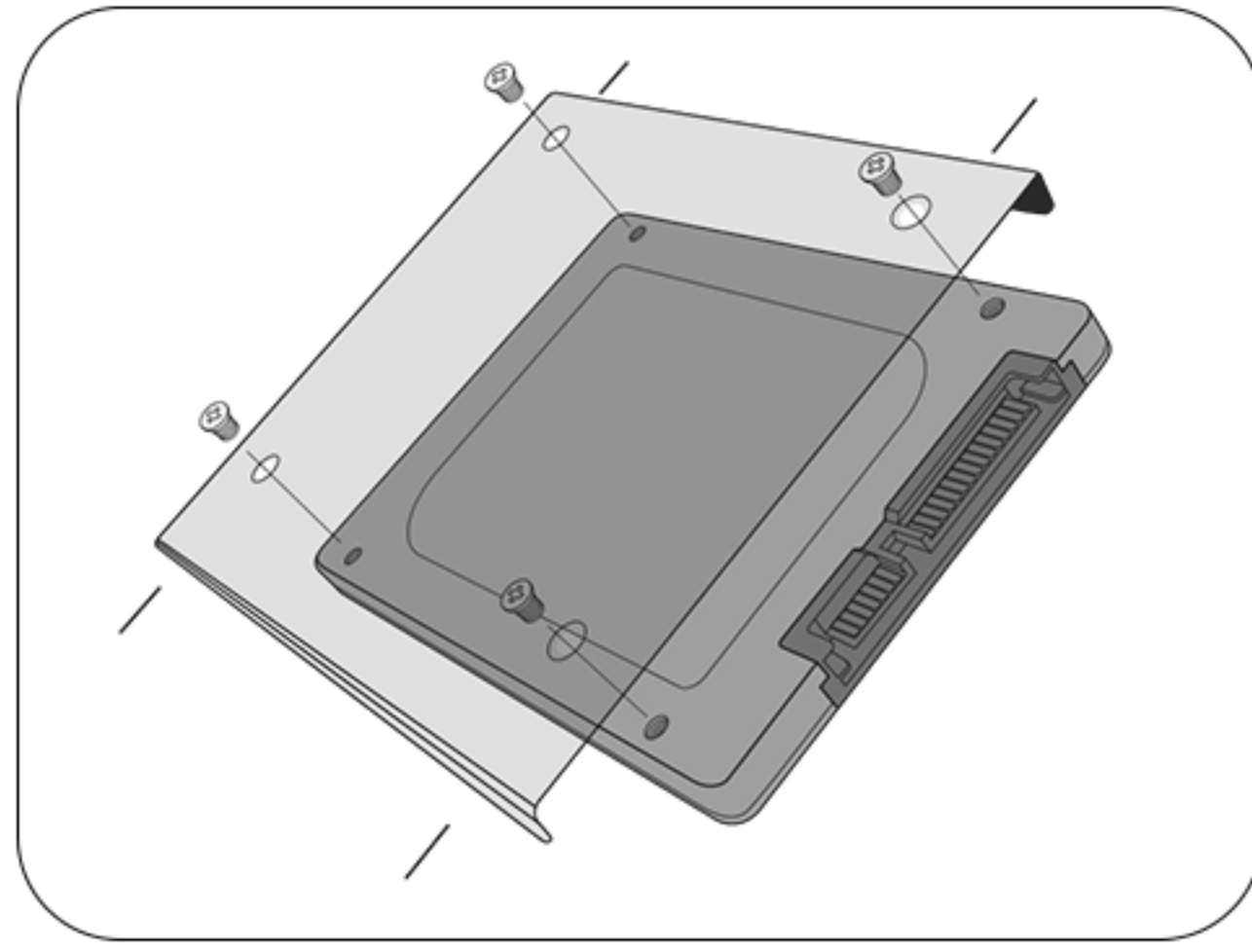
3. 用螺丝刀取下计算机机箱盖。具体操作方法相见机箱用户手册。



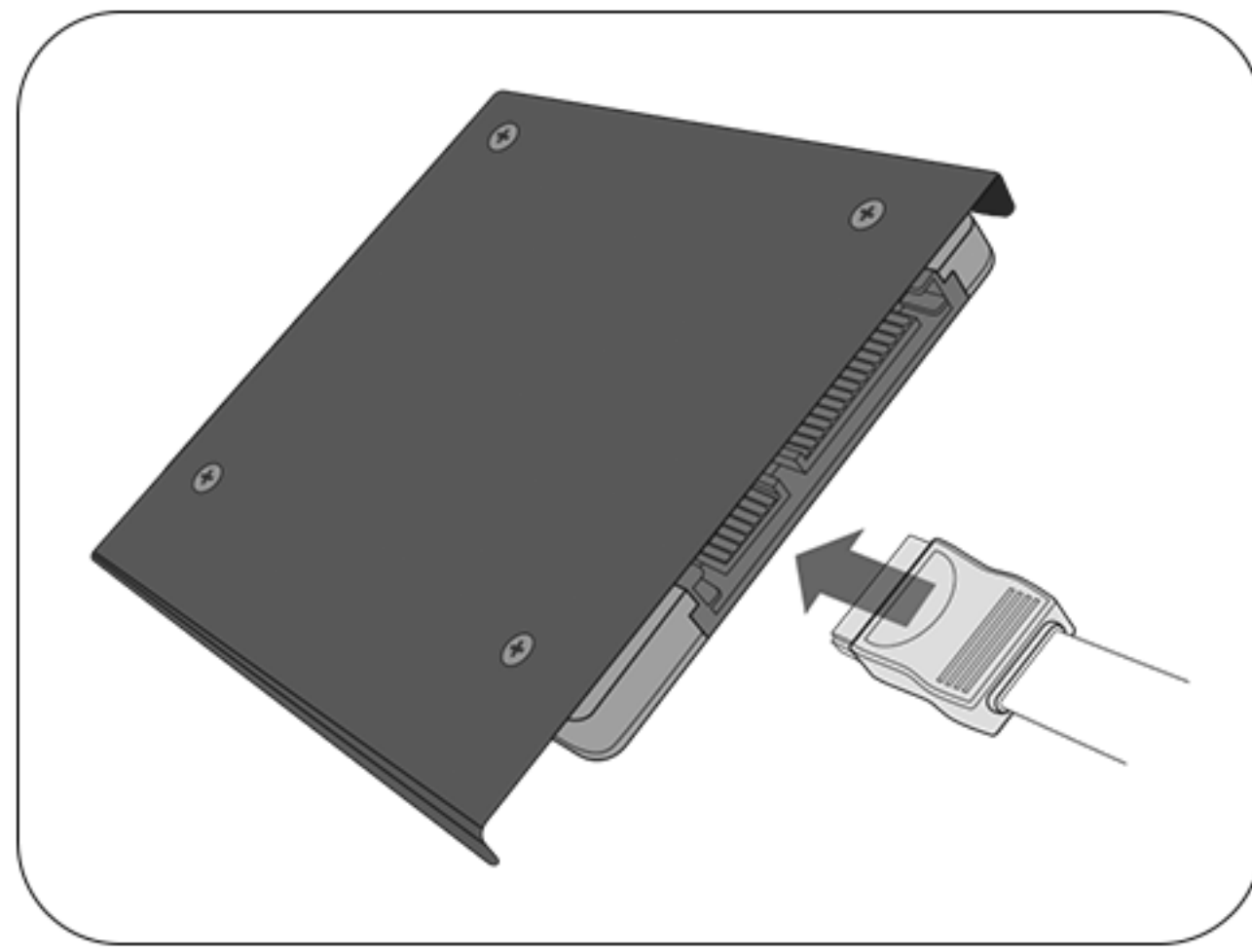
4. 参考您的机箱/主板用户手册，找到机箱SSD硬盘仓和主板SATA III接口。



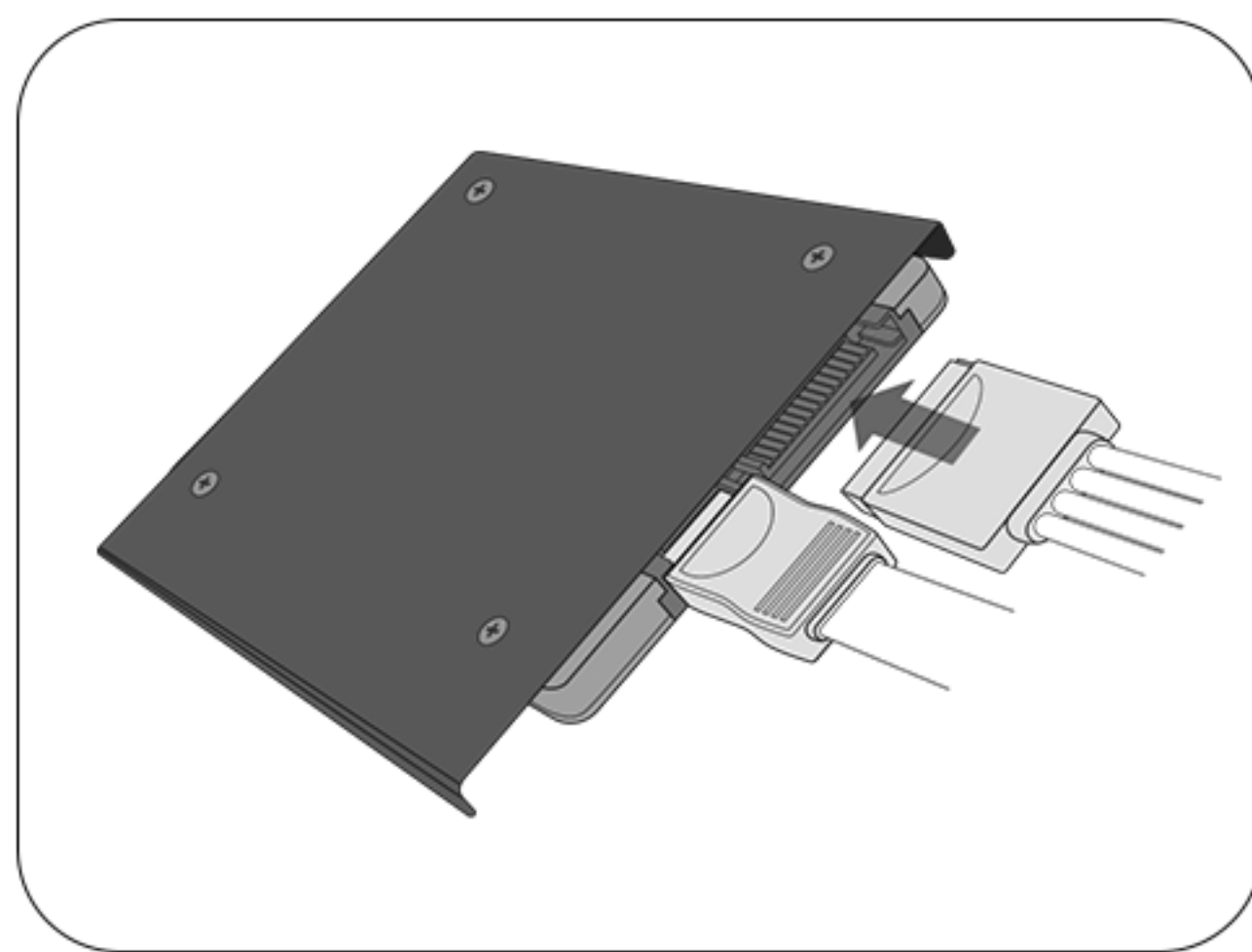
5. 用螺丝将您的SSD锁固到机箱硬盘仓合适位置或转接支架，并将直接固定在机箱合适位置。



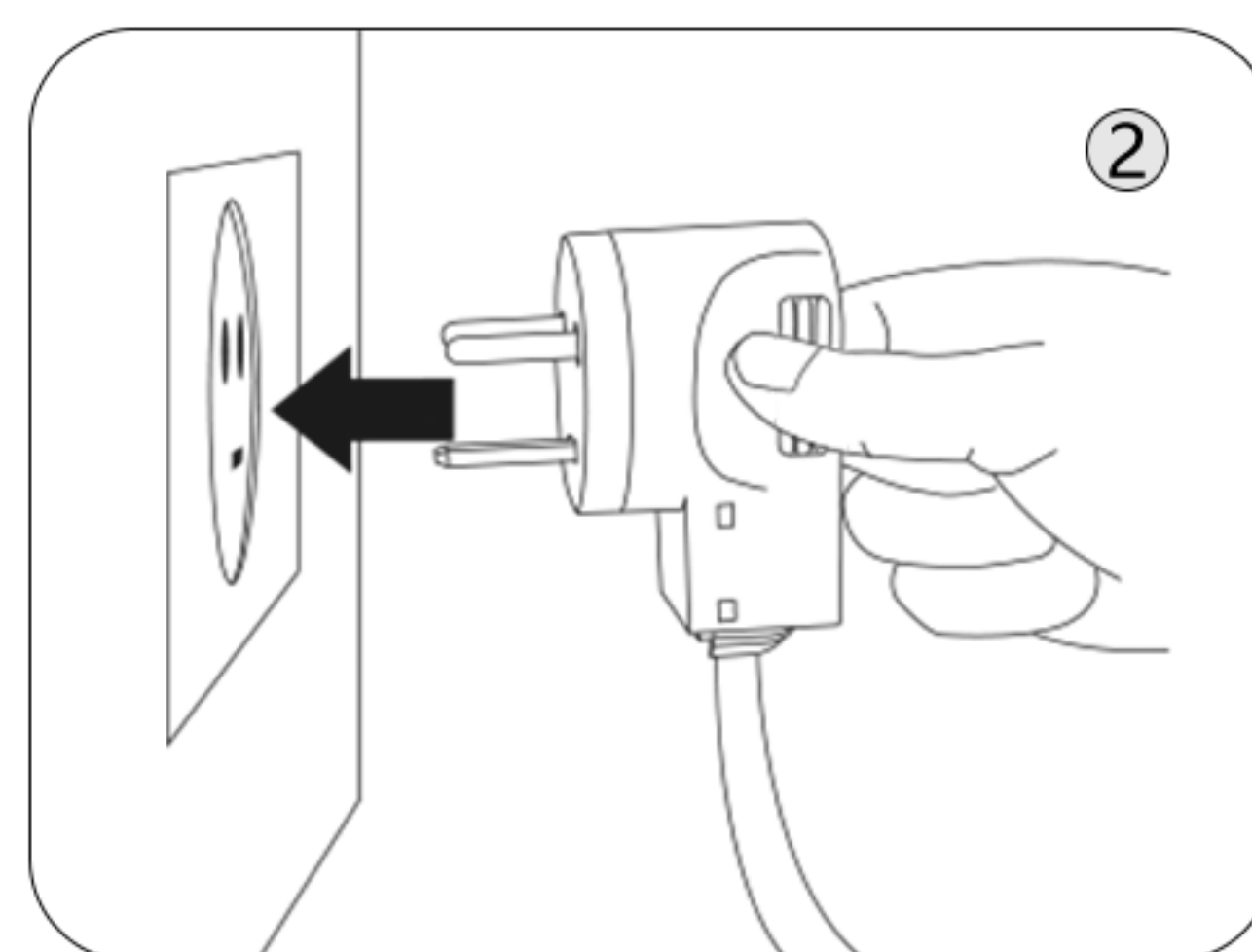
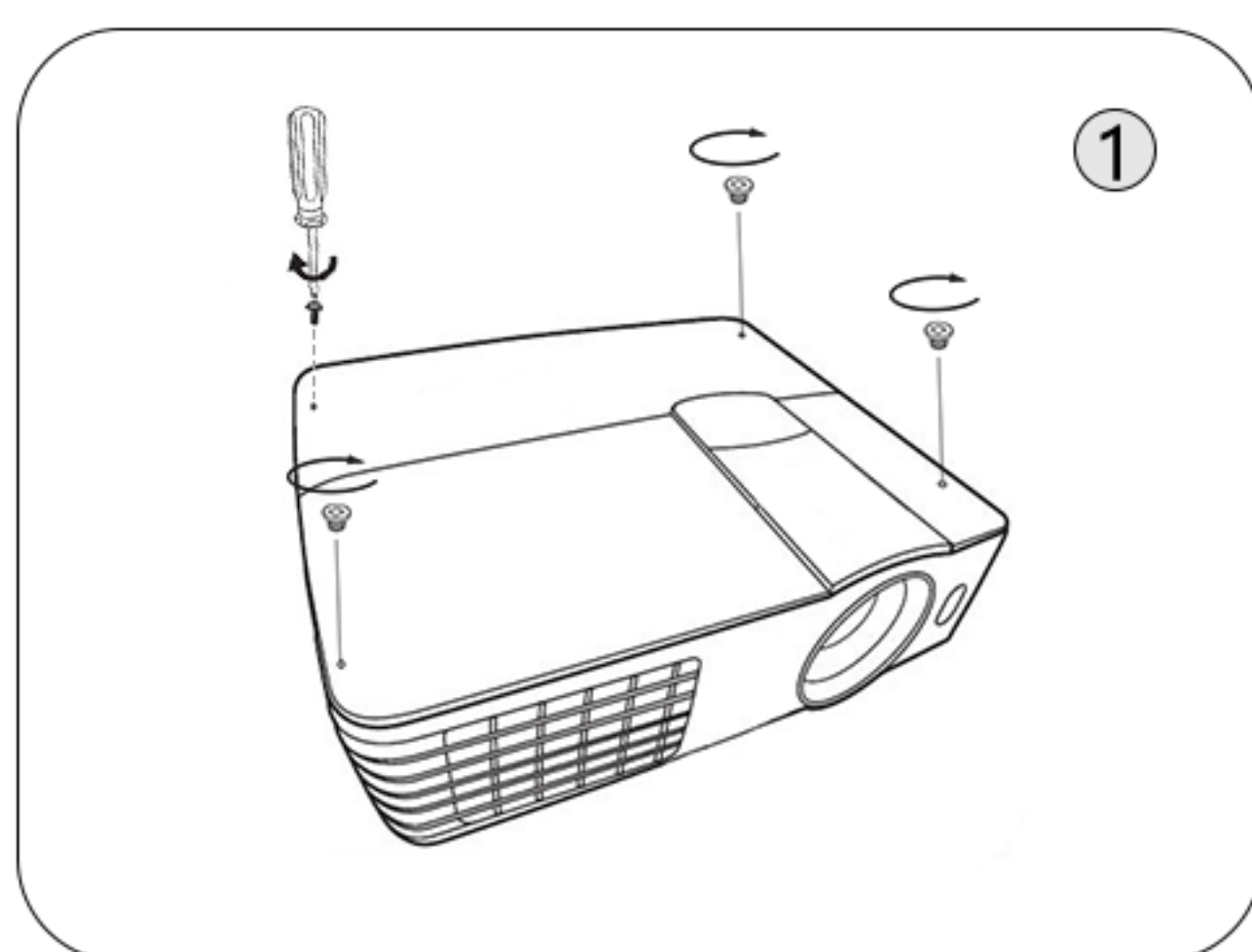
6. 取SATA线，将其一端插入SSD的SATA连接器信号端口，另一端插入主板的SATA III接口。



7. 找到主机电源自带的SATA电源线，将其插入SSD的SATA连接器电源端口。



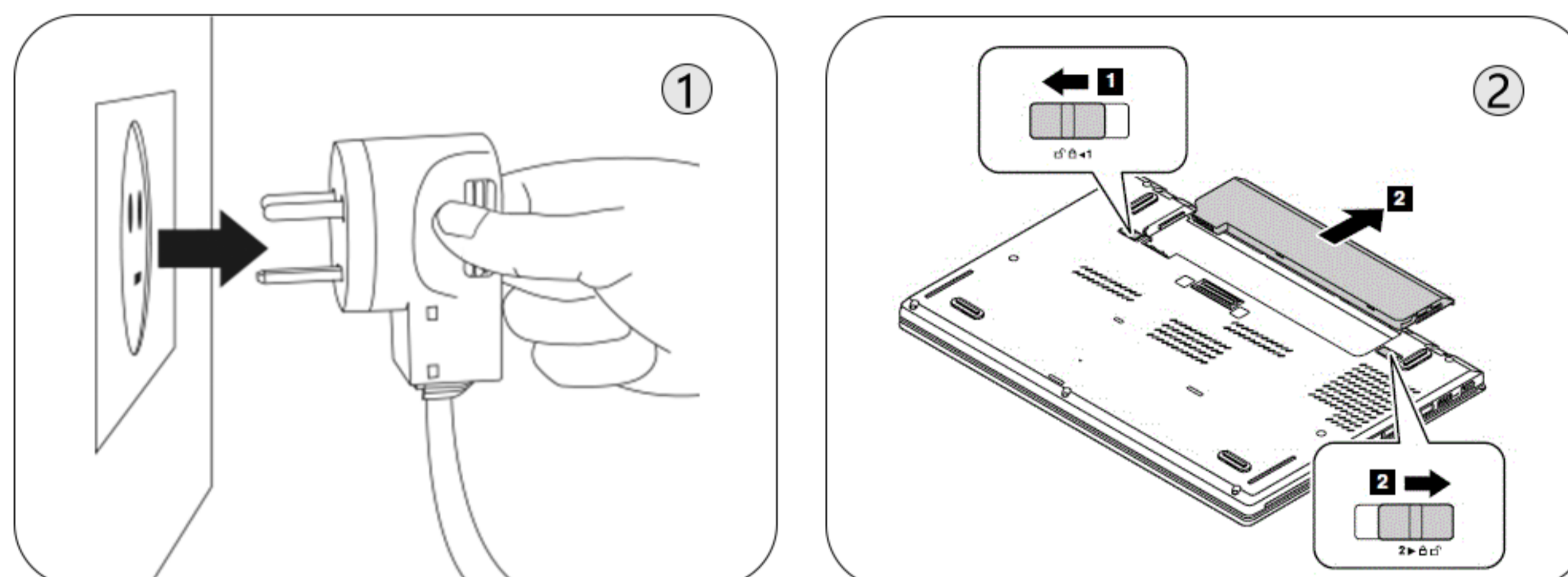
8. 装回机箱盖，并重新连接电源线。将计算机开机，检验SSD是否正确识别。



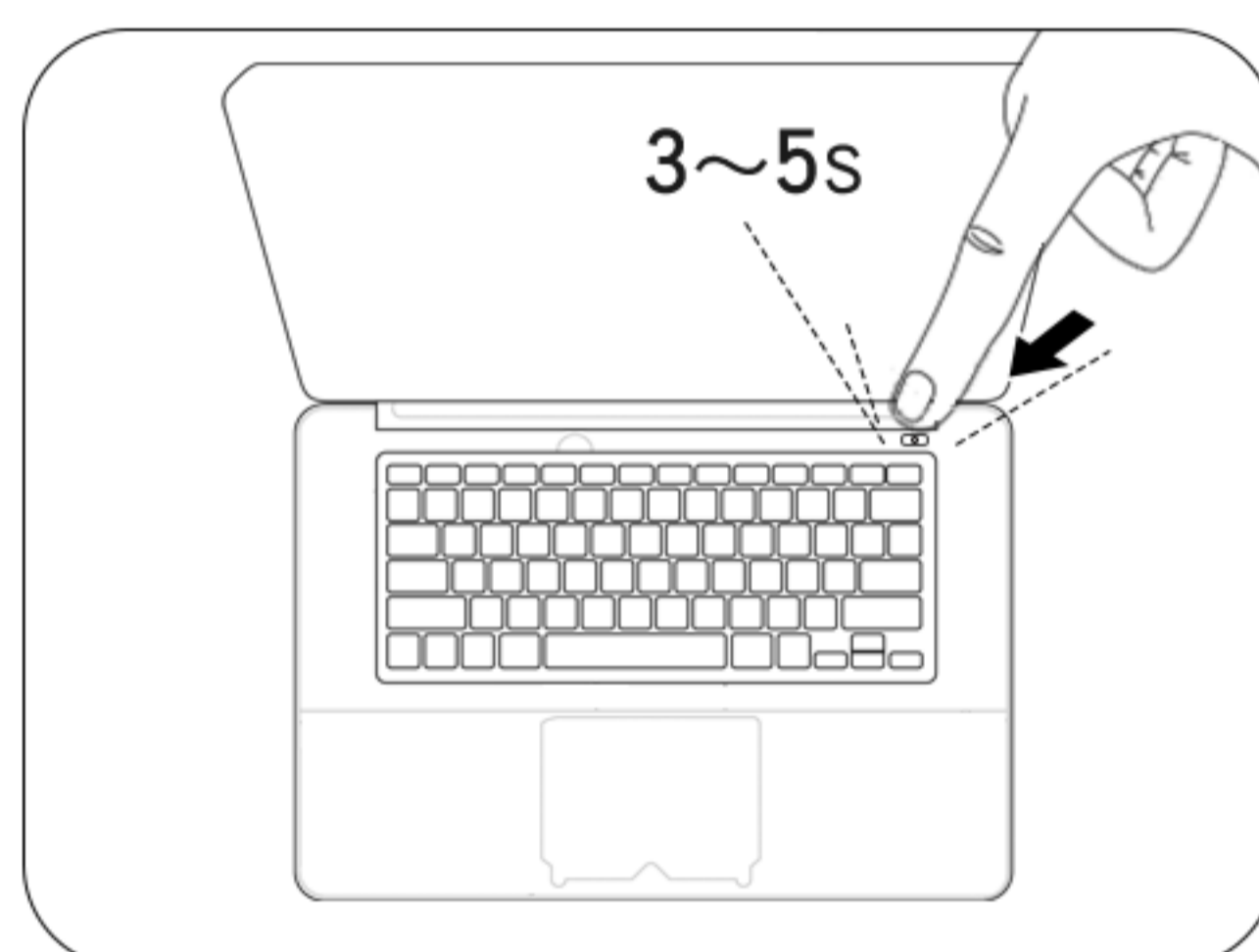
9. 自行安装操作软件 and 应用程序。至此安装完成。

## 笔记本电脑

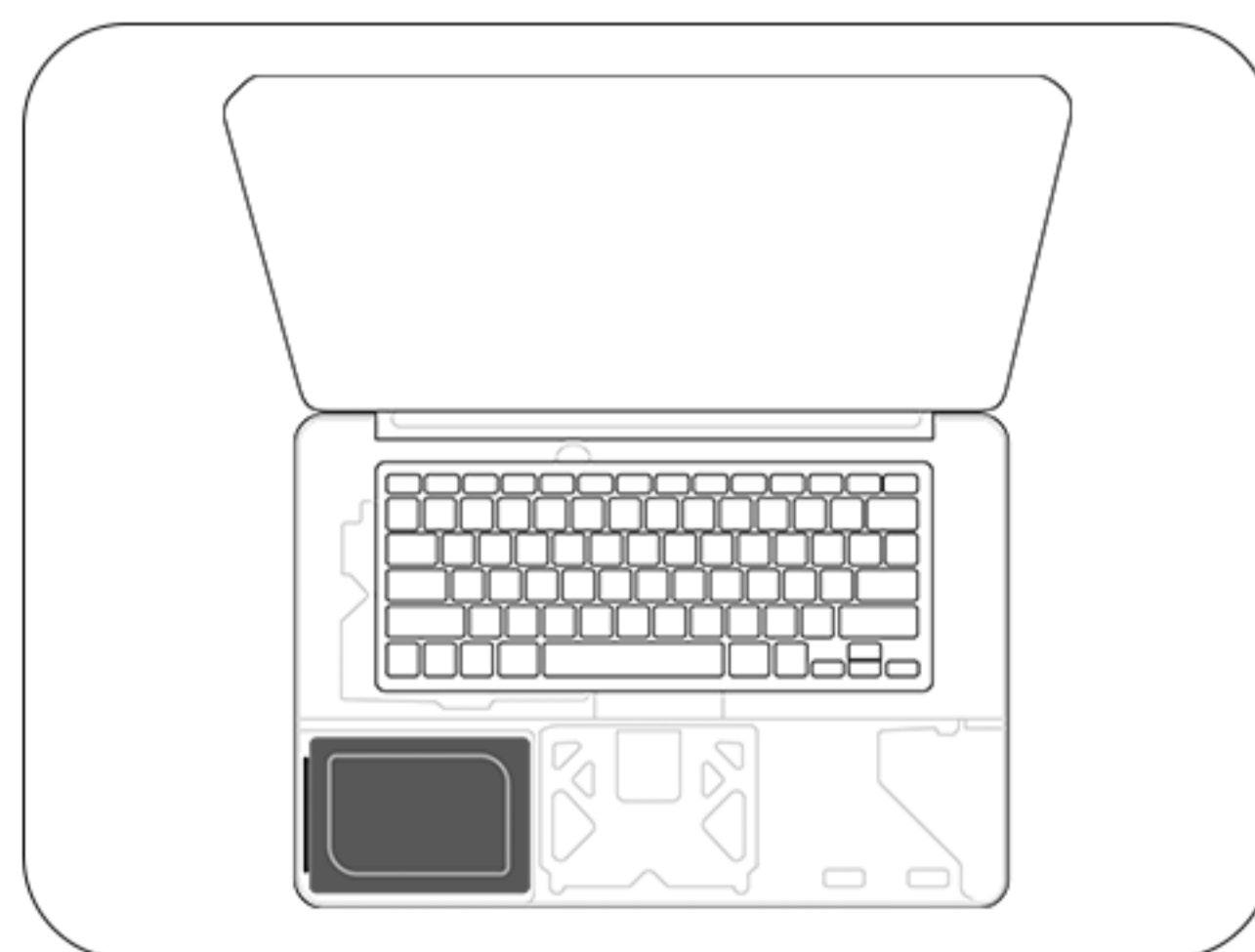
1. 关闭系统。关闭笔记本电脑电源，拔出电源线，取出电池。



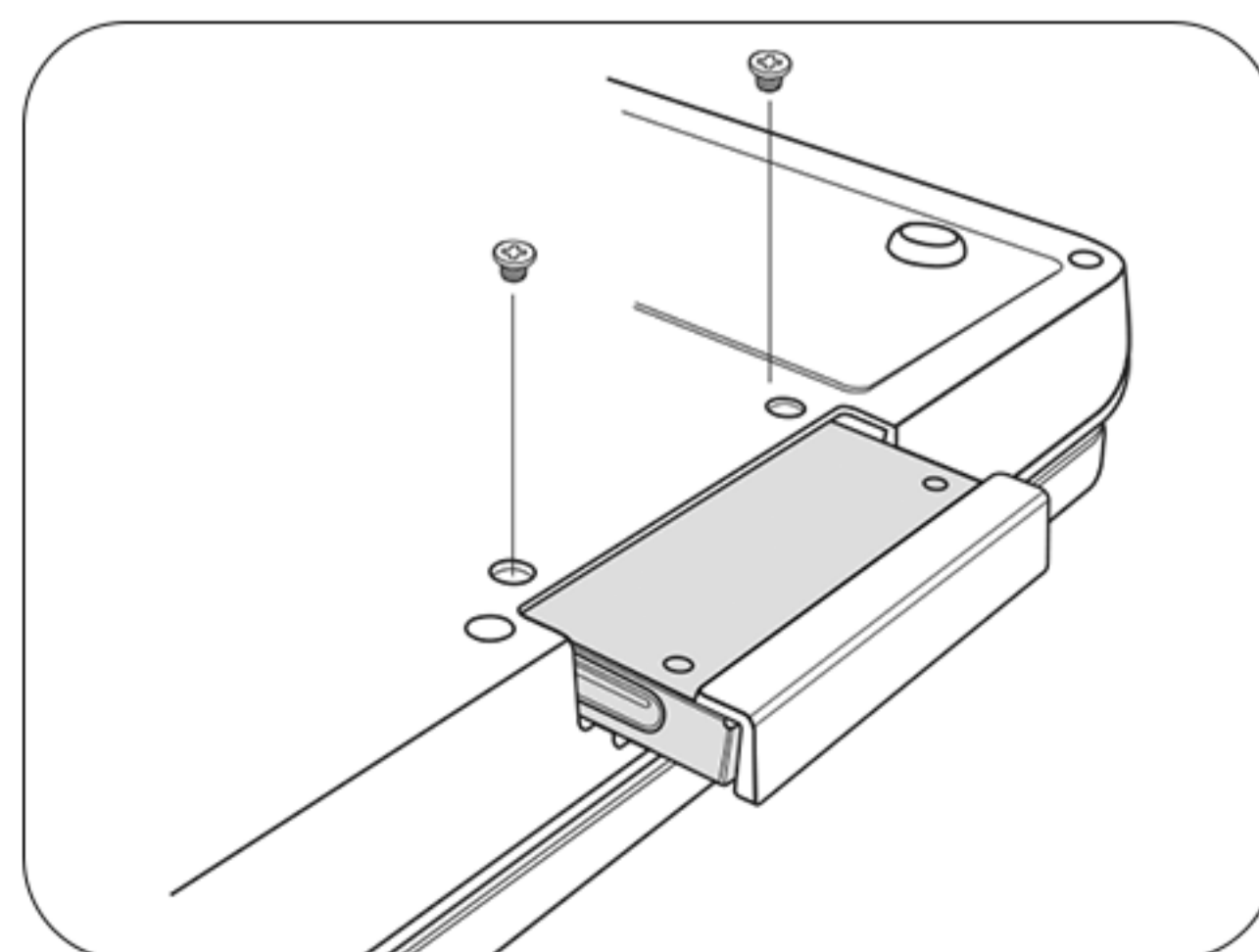
2. 按住电源键3-5秒，释放其剩余电量。



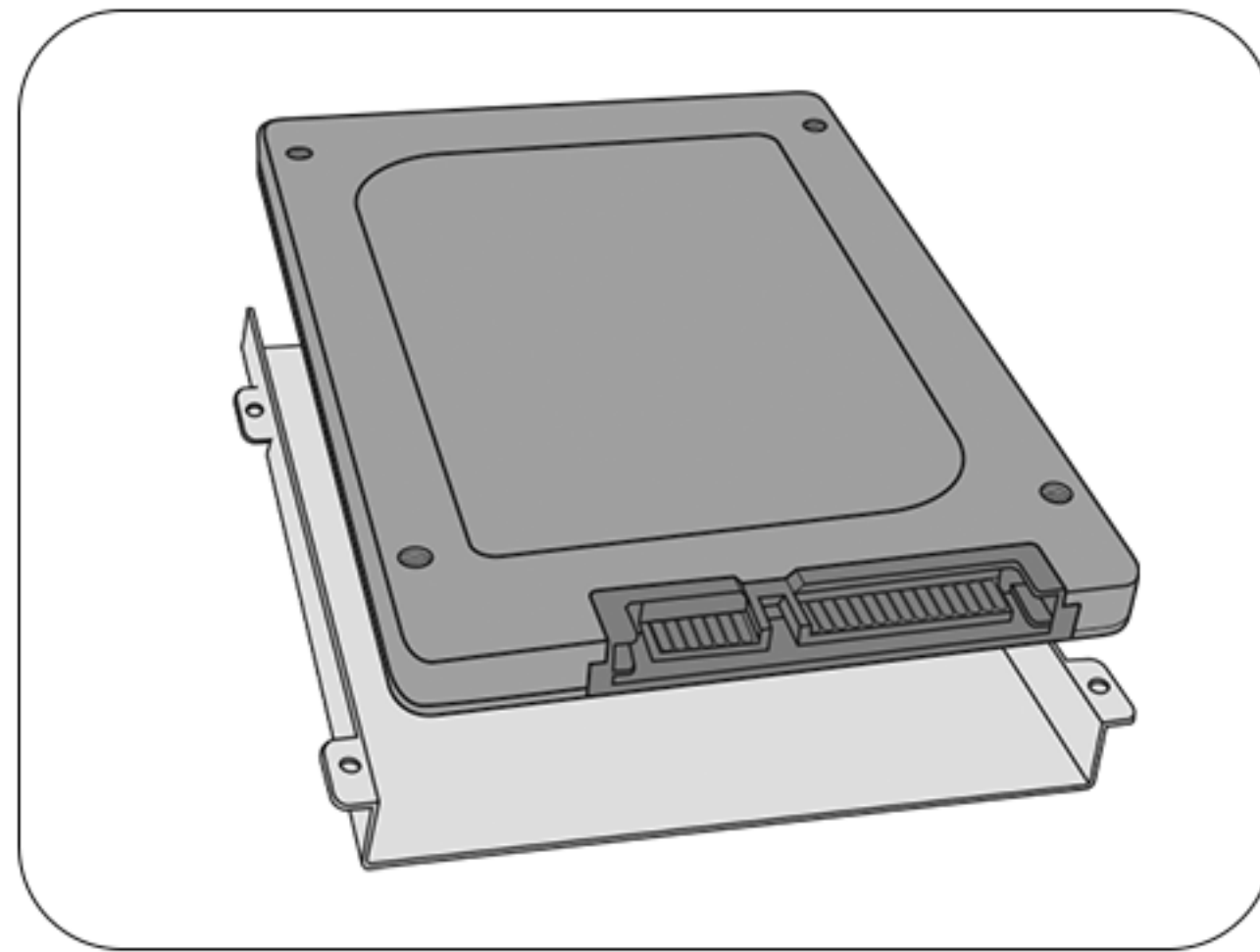
3. 参考您的电脑用户手册，找到硬盘仓位置。



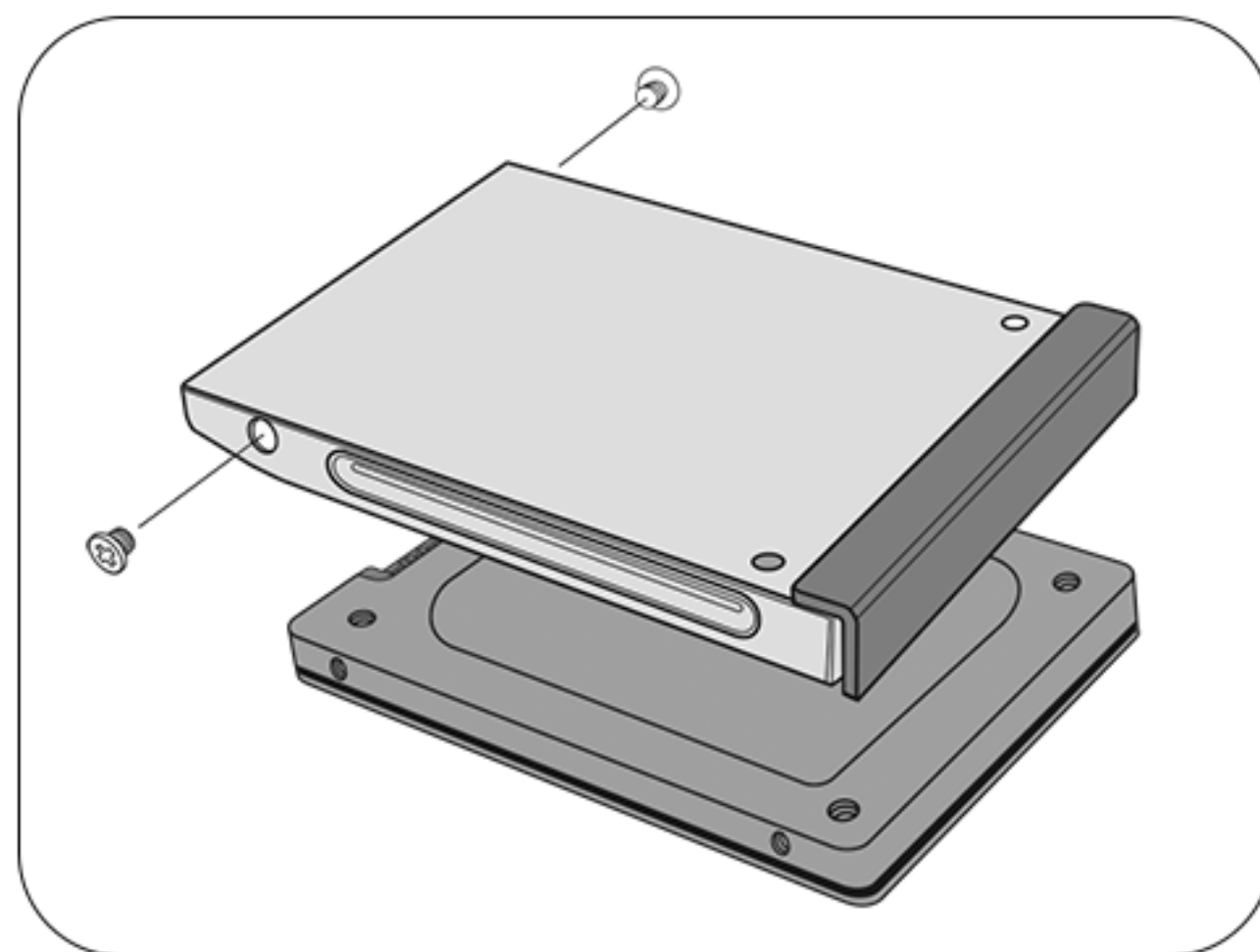
4. 用螺丝刀取下笔记本底盖或硬盘仓。具体操作方法相见电脑用户手册。



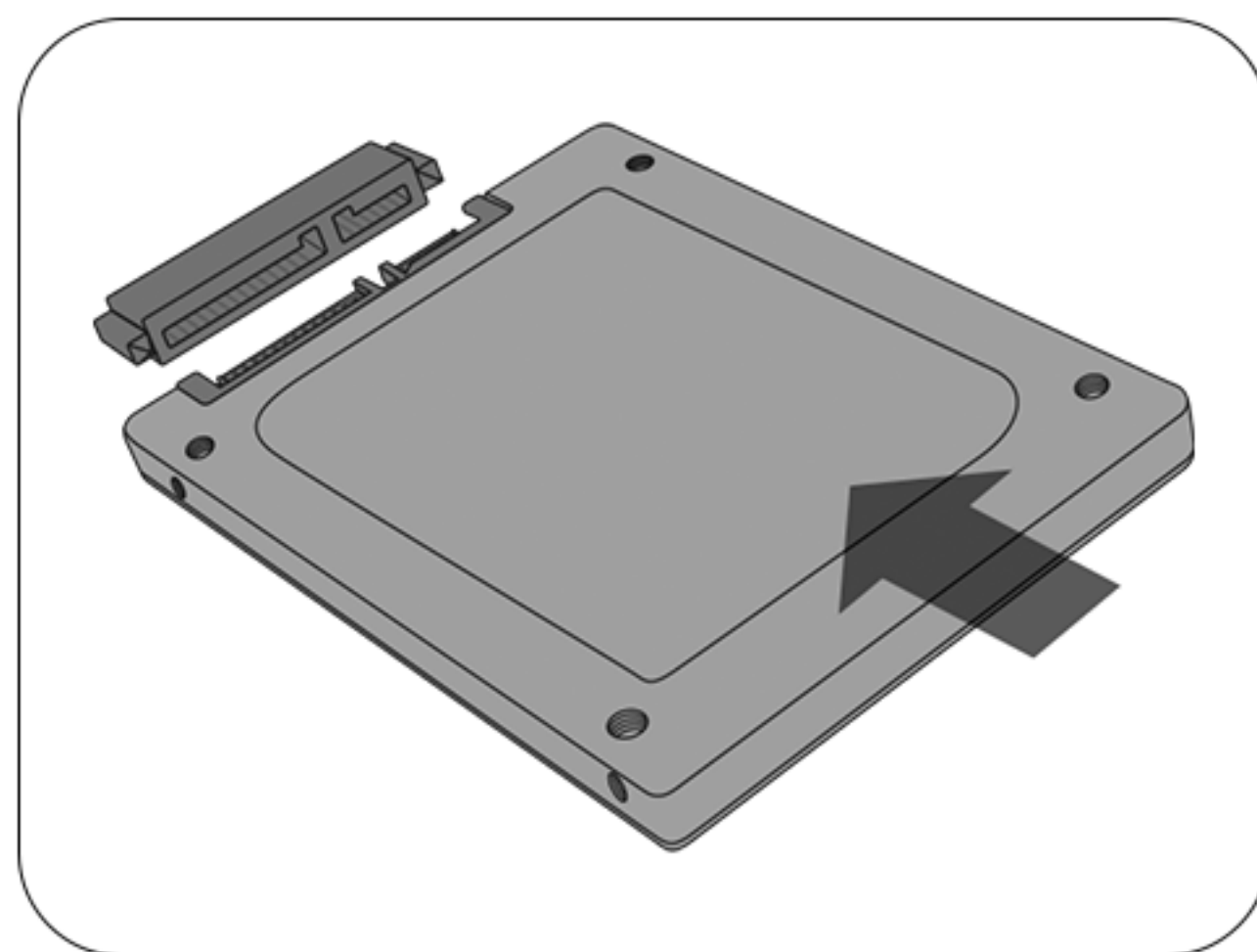
5. 将硬盘仓已经存在的硬盘取出。如果现有硬盘表面存在支架或适配器，请参考电脑用户手册将其完整取出。



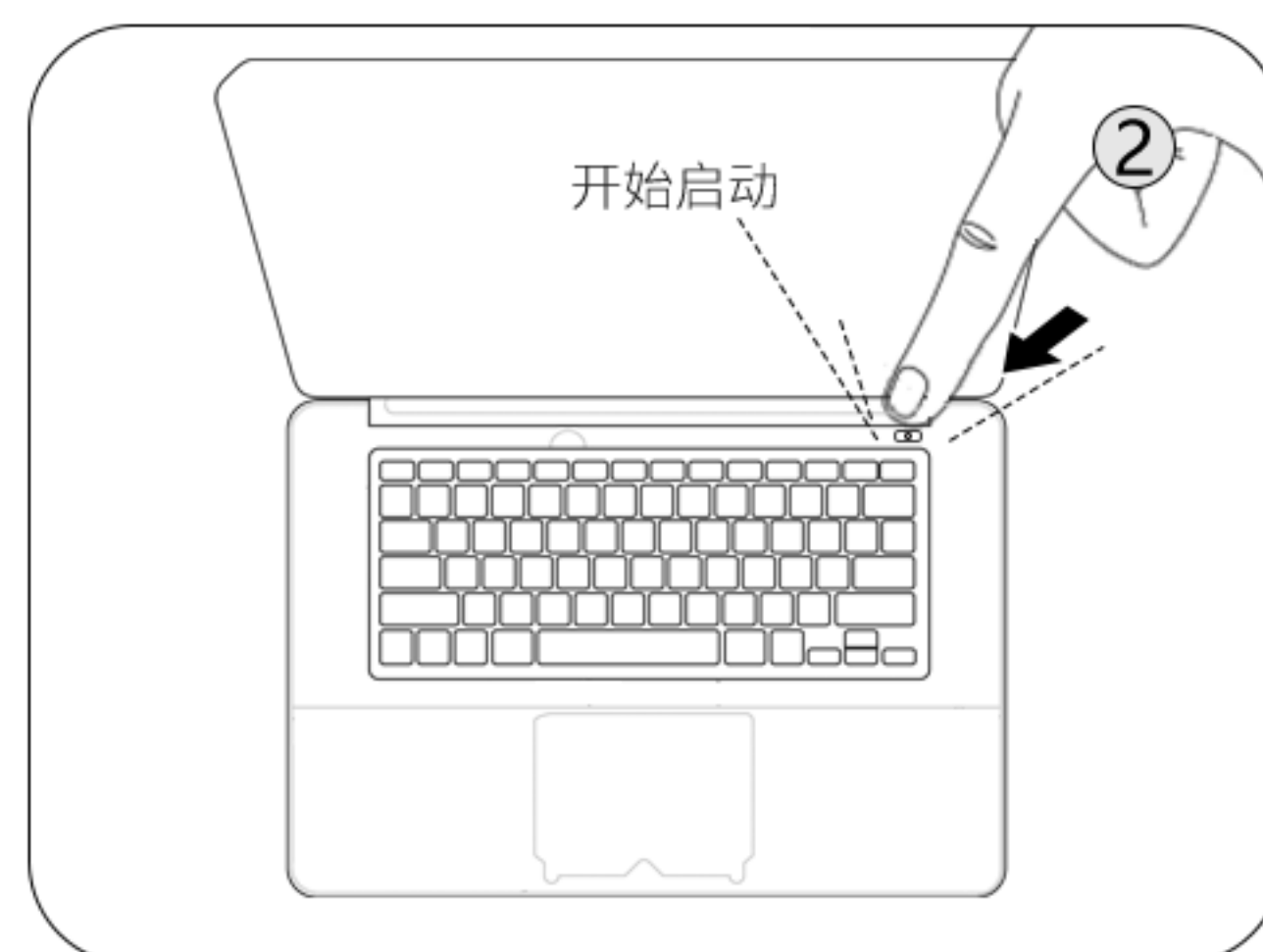
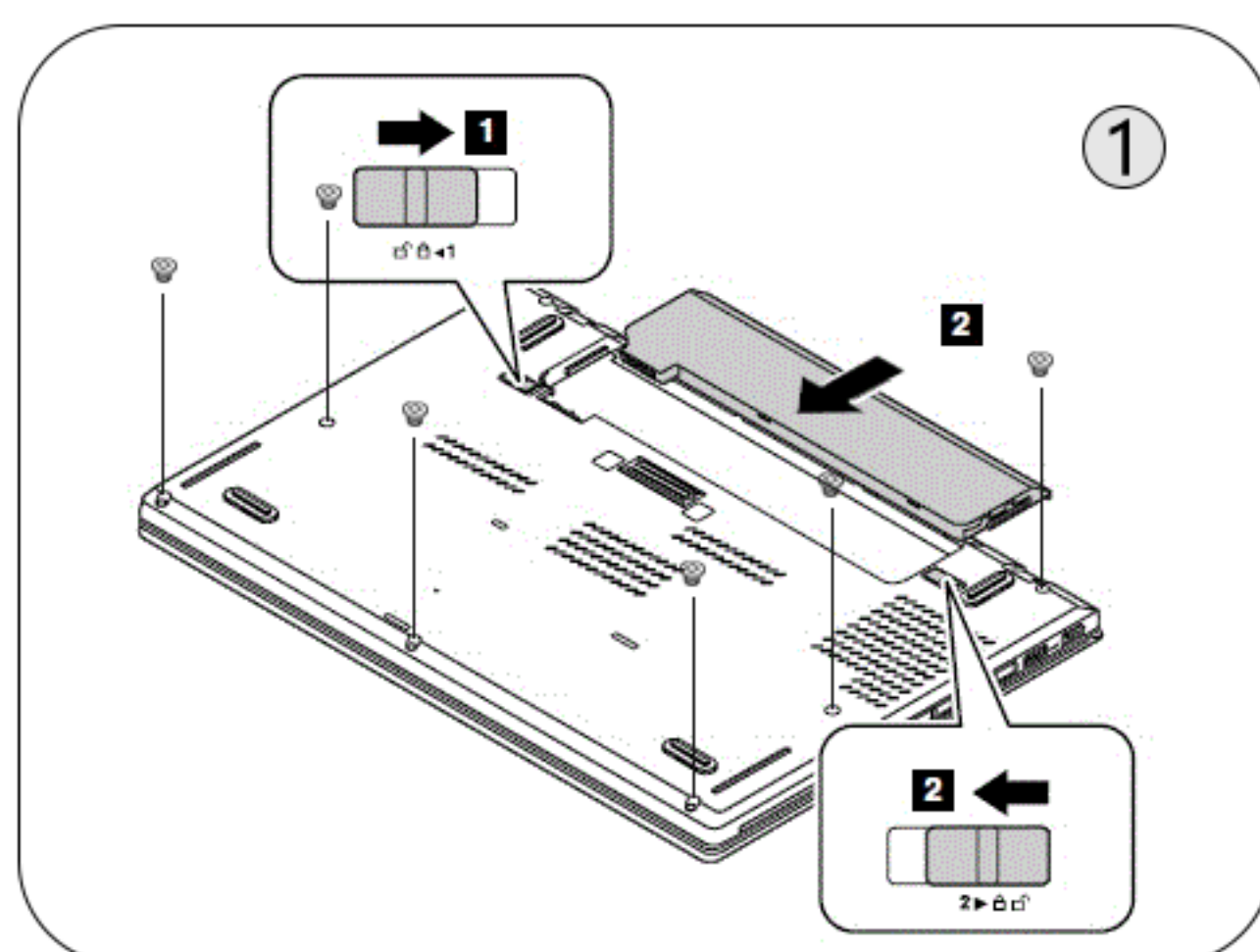
6. 将SSD复原安装在支架或适配器上，使SSD的SATA连接器与电脑的SATA连接器接口能匹配。



7. 将SSD对准电脑的连接器慢慢滑入，将SSD锁固在硬盘仓。



8. 装回底盖，并重新连接电源线。将计算机开机，检验SSD是否正确识别。



9. 自行安装操作软件 and 应用程序。至此安装完成。自此安装完成。

## 帮助性提示与故障排除技巧

安装新SSD后，若碰到以下问题，请按下列所示排查：

- 1.如果系统无法启动，请检查电脑内的所有连接。很有可能是不慎断开或松动了某处线路，导致系统无法正常工作。
- 2.如果BIOS找不到SSD，请重新连接SATA信号线和电源线，确保已安装紧固。
- 3.如果系统找不到SSD，请至磁盘管理确认是否已经初始化和新建分区并分配了相应的盘符。
- 4.重新启动时，可能需要您更新配置信息。请进入BIOS后，选择“保存并退出”后即可。这并非错误，有些主板必须完成该操作才能更新系统设置。具体内容参见主板用户手册。

如果您还遇到其他任何问题，请联系技宏技术支持或致电全国免费服务热线400 833 7689

[www.skihotar.com](http://www.skihotar.com)